



Superior Clamping and Gripping

SCHUNK ®

MAGNOS

Magnetspanntechnik

Magnetic Clamping Technology

Superior Clamping and Gripping



Henrik A. Schunk, Kristina I. Schunk, Markenbotschafter Jens Lehmann und Heinz-Dieter Schunk
Henrik A. Schunk, Kristina I. Schunk, brand ambassador Jens Lehmann, and Heinz-Dieter Schunk

Spitzenleistung im Team

Bei Greifsystemen und Spanntechnik ist SCHUNK weltweit die Nr. 1 – vom kleinsten Parallelgreifer bis zum größten Spannbackenprogramm.

Als Kompetenzführer erkennen und entwickeln wir Standards mit Zukunftspotenzial, die den rasanten Fortschritt in vielen Branchen prägen.

Unsere Kunden profitieren in unserem innovativen Familienunternehmen vom Expertenwissen, der Erfahrung und dem Teamgeist von über 2.800 Mitarbeiterinnen und Mitarbeitern.

Weiterhin beste Ergebnisse mit unseren Qualitätsprodukten wünscht Ihnen Ihre Familie Schunk.

Top Performance in the Team

SCHUNK is the world's No. 1 for gripping systems and clamping technology – from the smallest parallel gripper to the largest chuck jaw program.

As a competence leader, we recognize and develop standards with a large potential for the future, which will drive the rapid progress in many industries.

Our customers profit from the expert knowledge, the experience, and the team spirit of more than 2,800 employees in our innovative family-owned company.

The Schunk family wishes you improved end results with our quality products.

Heinz-Dieter Schunk

Henrik A. Schunk

Kristina I. Schunk

Superior Clamping and Gripping

Jens Lehmann steht für sicheres, präzises Greifen und Halten. Als Markenbotschafter im Team von SCHUNK repräsentiert der Nr. 1-Torwart unsere weltweite Kompetenzführerschaft bei Greifsystemen und Spanntechnik. Die Spitzenleistungen von SCHUNK und Jens Lehmann sind geprägt von Dynamik, Präzision und Zuverlässigkeit.

Jens Lehmann stands for safe, precise gripping and holding. As a brand ambassador of the SCHUNK team, the No. 1 goalkeeper represents our global competence leadership for gripping systems and clamping technology. The top performance of SCHUNK and Jens Lehmann are characterized by dynamics, precision, and reliability.

Erfahren Sie mehr unter:

For more information visit our website:
schunk.com/lehmann

Jens Lehmann



... in Ihrer Drehmaschine
... in your Lathe

Es ist Zeit, Potenziale zu nutzen!

Mit überlegenen Komponenten wecken wir Reserven, wo sie niemand erwartet. In Ihrer Maschine. Synergie SCHUNK – das perfekt aufeinander abgestimmte Zusammenspiel von Greifsystemen und Spannentechnik macht unsere Kunden in Sachen Produktivität zum Champion ...

It's time to use your machine's full potential!

Our superior components can unlock potential you didn't even know you had. In your machine. SCHUNK Synergy – the perfectly harmonized relationship between gripping systems and clamping technology turns our customers into productivity champions ...



Drehfutter

Die ganze Welt des Drehens. Präziser Halt bei voller Dynamik.

Lathe Chucks

The whole world of lathe chucks. Precise hold at full dynamics.



Magnettechnik

5-seitige Bearbeitung in einer Aufspannung. Deformationsfrei und sekundenschnell.

Magnetic Technology

5-sided machining in one set-up. Deformation-free within seconds.



Werkzeughalter

Mit System zur perfekten Werkzeugspannung.

Toolholders

The perfect system for tool clamping.



Spannbacken

Einzigartige Vielfalt. Das weltgrößte Standard-Spannbacken-Programm aus einer Hand.

Chuck Jaws

Unique diversity. The world's largest standard chuck jaw program from one source.



Stationäre Spannentechnik

Der größte Baukasten für Individualisten. Pneumatisch, hydraulisch oder mechanisch.

Stationary Workholding

The largest modular system for individualists. Pneumatic, hydraulic, or mechanic.



... in Ihrem Automatisierten Handlingsystem

... in your Automated Handling System



... bei Ihrer Automatisierten Maschinenbeladung
... for your Automated Machine Loading

... in Ihrem Bearbeitungszentrum
... in your Machining Center

... in Ihrer Automatisierten Montage
... in your Automated Assembly

MAGNOS Magnetspanntechnik

Moderne Werkzeugmaschinen und Bearbeitungszentren sind auf komplexe Zerspanoperationen in einer einzigen Aufspannung ausgelegt. Durch die Planauflage der Werkstücke auf den SCHUNK MAGNOS Magnetspannplatten sind alle Werkstückseiten frei zugänglich. Gleichzeitig werden, durch die gleichmäßig permanente Magnetspannkraft über das gesamte Werkstück, Vibrationen wirkungsvoll minimiert.

MAGNOS Magnetic Clamping Technology

Modern machine tools and machining centers are designed for complex machining operations carried out during a single set-up. As the workpieces can be placed flat onto the MAGNOS magnetic chucks, all sides of the workpiece can be easily accessed. The permanent magnetic clamping force is uniformly applied across the entire workpiece, thereby effectively minimizing vibrations.



Übersicht | Overview



	Seite Page
MAGNOS MFRS	6
MFRS-A1-032	18
MFRS-A1-050	20
MFRS-A2-050	22

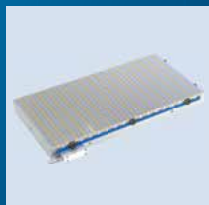
	Seite Page
MFRS-A1-070	24
MFRS-A2-070	26
MFRS-V-A1-050	28
Zubehör Accessories	30



	Seite Page
MAGNOS KEH plus	34
KEH plus	44
Zubehör Accessories	46



	Seite Page
MAGNOS MTR/MGT	48
MTR-IC	54
MGT-IC	56
Zubehör Accessories	58



	Seite Page
MAGNOS MSC	60
MSC-PM60D	66
MSC-PM62F	68
MSC-PM15	70

	Seite Page
MSC-PM35	72
Zubehör Accessories	74



	Seite Page
MAGNOS MHM-IT	76
MHM-IT 125	78
MHM-IT 250	79
MHM-IT 500	80

	Seite Page
MHM-IT 1000	81
MHM-IT 2000	82

MAGNOS MFRS

Drei Quadratpolgrößen für individuellste Werkstückspannung

MAGNOS von SCHUNK bietet extrem hohe Haltekräfte für Fräsanwendungen mit sehr hohen Zerspanparametern. MAGNOS MFRS Magnetspannplatten mit Quadratpolen eignen sich besonders für das deformationsfreie Spannen bei allgemeinen Fräsanwendungen.

Die Magnetspannplatten sind jeweils in drei verschiedenen Quadratpolabmessungen erhältlich. Dies bietet die Möglichkeit, innerhalb eines breiten Spektrums von Spannaufgaben die Magnetspannplatte individuell auf die eigene Spannaufgabe anzupassen. Entscheidend hierbei sind die Dicke, Gewicht, Oberfläche, Geometrie und Abmessung des zu bearbeitenden Werkstückes.

MAGNOS MFRS

Three square pole sizes for highly individual workpiece clamping

MAGNOS from SCHUNK offers extremely high holding forces for milling applications with very high machining parameters. MAGNOS MFRS magnetic chucks with square poles are especially suited for the deformation-free clamping in general milling applications.

The magnetic chucks are each available in three different square pole dimensions. This offers the possibility of individually adjusting the magnetic chuck to its specific clamping task within a larger range of clamping tasks. The decisive factors are the thickness, weight, surface, geometry, and dimensions of the workpiece being machined.



Vorteile – Ihr Nutzen

5-seitige Werkstückbearbeitung in einer Aufspannung

Höhere Genauigkeit durch einmaliges Aufspannen und beste Zugänglichkeit der Maschinenspindel

Gleichmäßig permanente Magnetspannkraft über das gesamte Werkstück

Deformations- und vibrationsarmes Spannen der Werkstücke

Vibrationsarmes Spannen

Verbesserte Oberflächen und deutlich steigende Präzision

Deformationsfreies Spannen

Keine Deformation und innere Kräfte im Werkstück aufgrund der Spannkraft

Patentierter Statusanzeige

Sicheres Spannen und maximale Prozesssicherheit

Steuereinheit kompatibel mit Maschinensteuerung

Auch für automatisierte Anwendungen einsetzbar

Monoblockbauweise

Kompaktes und robustes Design mit hoher Steifigkeit

Baukastenprinzip

Je nach Anwendung oder Maschinentyp können die Magnetspannplatten im Baukastenprinzip kombiniert und erweitert werden

Spannen innerhalb weniger Sekunden

Minimale Rüstzeiten und Steigerung der Produktivität

Einmalige Energiezuführung für MAG-/DEMAG-Vorgang

Energieeffizientes und sicheres Spannen der Werkstücke

Große Auswahl an Zubehör

Optimale Anpassungsmöglichkeiten an die jeweilige Spannaufgabe

Advantages – Your benefits

5-sided workpiece machining in one set-up

Higher accuracy by setting up once and at best accessibility of the machine spindle

Even permanent magnetic clamping force over the entire workpiece

Low deformation and vibration clamping of the workpieces

Low vibration clamping

Improved surface finishes and significantly increased precision.

Deformation-free clamping

No deformation and inner forces in workpiece due to clamping forces

Patented status display

Secure clamping and maximum process reliability

Control unit compatible with machine control system

Can also be used in automated applications

Mono-block design

Compact and robust design with high rigidity

The modular principle

Depending on the application or type of machine, the magnetic can be combined or extended in accordance with the modular design principle

Clamping within a few seconds

Shortest possible set-up times and a resulting increase in productivity

Unique energy supply for MAG/DEMAG process

Energy-efficient and secure clamping of the workpieces

Large selection of accessories

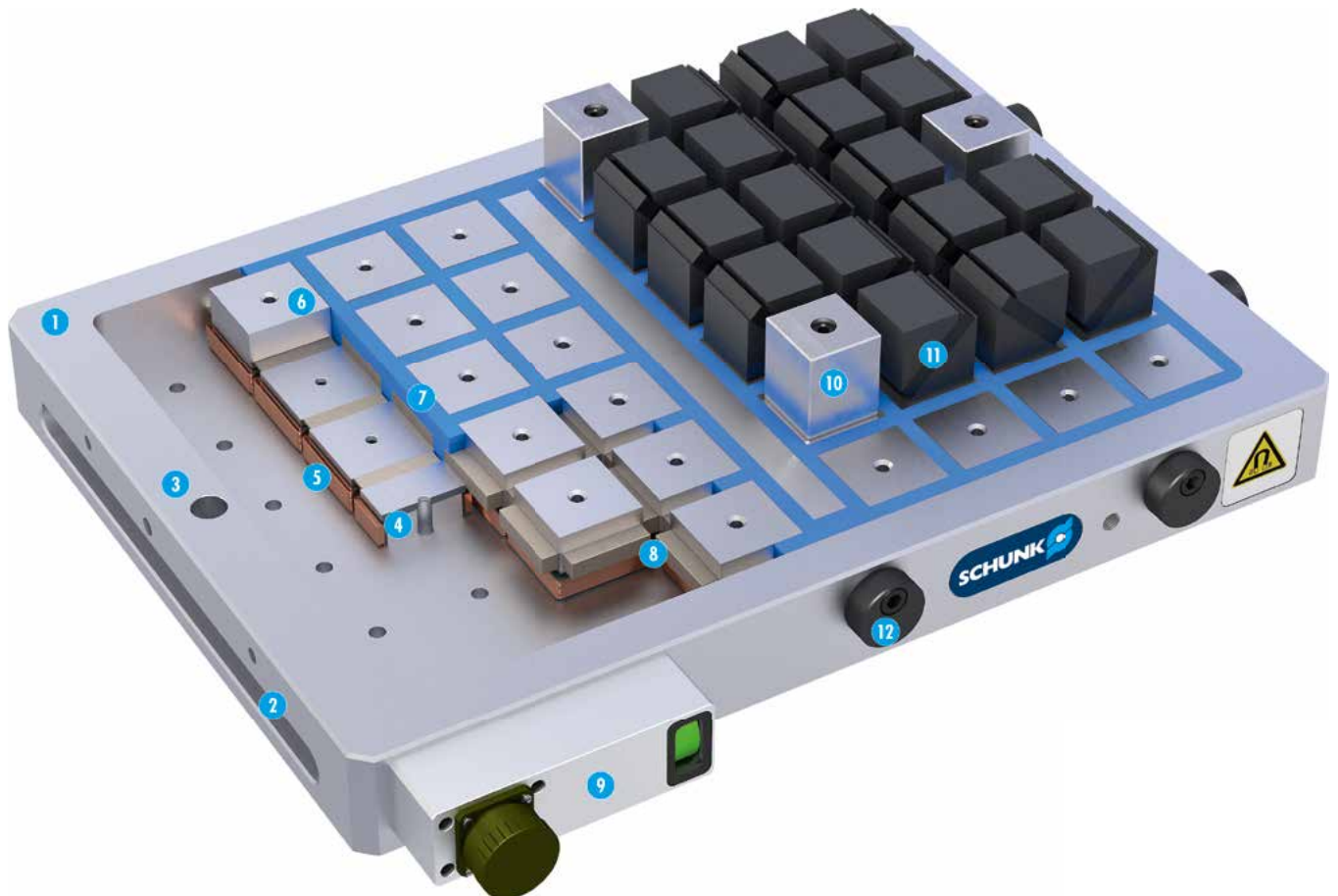
Optimum adaptation possibilities in the respective clamping task

Technik

MAGNOS Magnetspanplatten sind autark, d. h. sie benötigen nur einen kurzen elektrischen Impuls für den MAG-/DEMAG-Vorgang. Durch diesen Impuls werden die AlNiCo-Magnete im Grundkörper umgepolt. Das Magnetfeld wird mit Hilfe der Stahlpole und Polverlängerungen in das Werkstück geleitet und durch Permanentmagnete zusätzlich verstärkt. Das vakuumgehärtete Kunststoffharz verhindert ein Eindringen von Kühlschmierstoff und Spänen in die Magnetspanplatte.

Technology

MAGNOS magnetic chucks are self-supporting, that is, they require only a short electrical pulse for MAG/DEMAG process. This pulse allows the AlNiCo magnets to be reversed in the base body. The magnetic field is guided using the steel poles and pole extensions in the workpiece and additionally reinforced by permanent magnets. The plastic resin prevents infiltration of coolant and chips into the magnetic clamping chuck. The vacuum-hardened plastic resin prevents infiltration of coolant and chips into the magnetic chuck.



- 1 Stabiler Grundkörper**
Für optimale Spannergebnisse mit zusätzlicher Beschichtung gegen Korrosion
 - 2 Befestigungsnut**
Zur Befestigung der Magnetspannplatte über Spannpratzen
 - 3 Befestigungsbohrung**
Zur direkten Befestigung der Magnetspannplatte auf dem Maschinentisch
 - 4 Umpolbare AlNiCo-Magnete**
Eingebettet in der Spule – zur Aktivierung bzw. Deaktivierung der Magnetspannplatte
 - 5 Spulenkörper in isolierter Ausführung**
Zur Übertragung des Impulses zur Aktivierung bzw. Deaktivierung der Magnetspannplatte
 - 6 Stahlpol**
Zur Weiterleitung des Magnetfeldes zum Werkstück und zur Aufnahme der Polverlängerungen
 - 7 Kunstharzverguss**
Zur Abdichtung der Magnetspannplatte und Hohlraumversiegelung
 - 8 Neodym-Magnete**
Nicht umpolbare Permanentmagnete
 - 9 Anschlussgehäuse mit Statusanzeige**
Zur Anzeige des Spannzustandes und Verbindung mit der Kontrolleinheit KEH plus
 - 10 Feste Polverlängerungen**
Zur fixen Auflage der Werkstückes – am besten über 3-Punktauflage
 - 11 Flexible Polverlängerungen**
Zur Anlage an deformierte bzw. unebene Werkstücke bei der 1. Seitenbearbeitung
- 1 Solid base body**
For optimum clamping results with an additional coating against corrosion
 - 2 Mounting groove**
For fastening the magnetic chuck via clamping claws
 - 3 Fastening bore**
For direct mounting of the magnetic chuck to the machine table
 - 4 Invertible AlNiCo magnets**
Embedded in the coil – for activating or deactivating the magnetic chuck
 - 5 Coil body, insulated version**
For transmitting pulses for activation or deactivation of the magnetic chuck
 - 6 Steel pole**
For transferring the magnetic field to the workpiece and for mounting the pole extensions
 - 7 Synthetic resin grouting**
For sealing the magnetic chuck and sealing cavities
 - 8 Neodymium magnets**
Non-pole reversing permanent magnets
 - 9 Connection housing with status display**
For displaying the clamping state and connection to the KEH plus control unit
 - 10 Fixed pole extensions**
for a fixed support of the workpiece – best to use a 3-point support
 - 11 Flexible pole extensions**
For attaching to deformed or uneven workpieces during first side machining

Stabiler Grundkörper

Der stabile Grundkörper wird in Monoblockbauweise auf modernsten Bearbeitungszentren hergestellt. Seine Stabilität, Steifigkeit und Robustheit verhindern im späteren Betrieb die Vibrationsbildung und sorgen somit für ein hervorragendes Bearbeitungsergebnis sowie für Langlebigkeit der Magnetspannplatte.

1 Grundkörper in Monoblockbauweise

Solid base body

The stable base body is made in monoblock design in the latest machining centers. Its stability, rigidity and robustness prevent vibrations from forming in later operation, thus ensuring outstanding machining results, and a long service life for the magnetic chuck.

1 Monoblock design of the base body

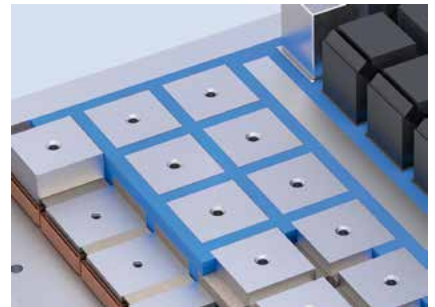


Kunstharzfüllung

Die unter Vakuum durchgeführte Kunstharzbefüllung garantiert eine einzigartige Isolierung und magnetische Lebensdauer jeder Platte. Durch diese spezielle High-End-Abdichtungsverfahren werden die Polzwischenräume mit hochfestem Kunstharz ausgegossen. Dieses Harz schützt die innenliegende Bauteile der Magnetspannplatte vor Korrosion.

Synthetic resin filling

The synthetic resin filled under vacuum guarantees a unique insulation and magnetic life span of each plate. By means of this special high-end sealing process, the spaces between the poles are filled with high-strength synthetic resin. This resin protects the interior components of the magnetic chuck from corrosion.

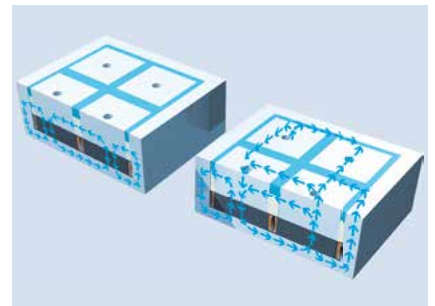


Magnetischer Doppelzyklus

Um das magnetische Feld der Quadratpolplatten nach außen zum Werkstück hin zu leiten (Phase gespannt) oder es im Inneren der Platte kurzzuschließen (Phase gelöst) sind seitlich der Pole statische Permanentmagnete und unterhalb umpolbare Magnete angeordnet. Wicklungen um die umpolbaren Magnete erzeugen kurzzeitig ein elektromagnetisches Feld, das diese Magnete zum magnetisieren bzw entmagnetisieren in Sekundenbruchteilen umpolt.

Magnetic double cycle

In order to allow the square pole plate's magnetic field to be conducted outward toward the workpiece (clamping phase) or short-circuit it inside the plates (release phase), there are static, permanent magnets on the sides of the poles, and reversible-polarity magnets on the underside. Windings around the reversible-polarity magnets generate a temporary electromagnetic field that reverses the polarity of the magnets in a fraction of a second in order to magnetize or demagnetize them.



Visuelle Anzeige – Status MAG

Ist die Magnetspannplatte gespannt, d. h. im MAG-Modus, ist die Statusanzeige grün. Das bedeutet, das Werkstück ist gespannt und es kann mit der Bearbeitung gestartet werden.

Visual display – MAG status

The magnetic chuck in the MAG-Mode is green on the status display. That means that the workpiece is clamped and the machining may be started.



Visuelle Anzeige – Status DEMAG

Ist die Magnetspannplatte nicht gespannt, d. h. im DEMAG-Modus, ist die Statusanzeige rot. Das bedeutet, das Werkstück ist nicht gespannt und es darf keine Bearbeitung durchgeführt werden.

Visual display – DEMAG status

The magnetic chuck in the DEMAG-Mode is red on the status display. That means that the workpiece is not clamped and the machining may not be started.



Perfekte Auflage für Werkstücke

MAGNOS Polverlängerungen gewährleisten eine Anpassung der Magnetspannplatten-Auflageflächen an das Werkstück. Zudem verbessern sie den Bearbeitungsspielraum, beispielsweise beim Kantenfräsen oder beim fertigen von Durchgangsbohrungen.

Perfect support for workpieces

MAGNOS pole extensions ensure a adaption of the magnetic chuck locating surfaces to the workpiece. They also improve the maneuvering space for machining, for instance when milling edges or machining through-holes.

- ① Feste Polverlängerungen
- ② Flexible EASYTURN-Polverlängerungen

- ① Fixed pole extensions
- ② Flexible EASYTURN pole extensions

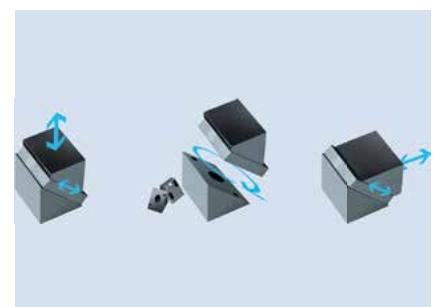


EASYTURN-Polverlängerungen – vertikal und horizontal einsetzbar

EASYTURN-Polverlängerungen passen sich an die Form des Werkstückes an. Durch die einzigartige modulare Bauweise der EASYTURN-Polverlängerungen kann die Magnetspannkraft, je nach Werkstückspannung durch ein Umstecken der Kupplung, von horizontaler in die vertikale Richtung gelenkt werden.

EASYTURN pole extensions – for vertical or horizontal use

EASYTURN pole extensions align themselves to the shape of the workpiece. Due to the unique modular construction of the EASYTURN pole extensions, the magnetic clamping force can be redirected along the horizontal or vertical axis, depending on the way the workpiece is to be clamped.

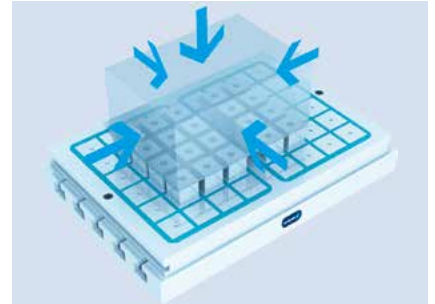


5-seitige Werkstückbearbeitung in einer Aufspannung

Durch die Planauflage der Werkstücke auf der MAGNOS Magnetspannplatte sind alle fünf Werkstückseiten frei zugänglich und können in einer Aufspannung rundum bearbeitet werden.

5-sided workpiece machining in one set-up

As the workpieces can be placed flat onto the MAGNOS magnetic chuck, all five sides of the workpiece can be easily accessed and machined in one single setup.

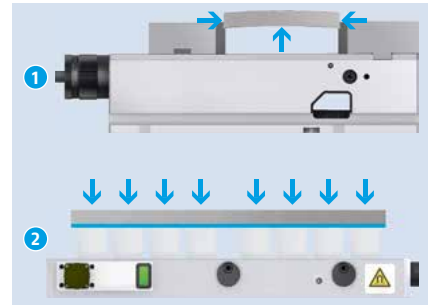


Keine Verformung durch schonende Spannung

Dünnwandige oder empfindliche Werkstücke werden durch die Magnethaltekraft von MAGNOS schonend und sicher gespannt. Es erfolgt keine Quetschung durch punktuelle Spannung und keine Beschädigung von Oberflächen, wie es bei herkömmlichen Spannmitteln möglich ist.

No deformation due to gentle clamping

Due to the magnetic force of MAGNOS thin-walled and sensitive workpieces can be clamped gently and securely. There is no crushing due to isolated points of stress, and none of the surface damage which can occur when using conventional clamping devices.



- 1 Werkstückspannung mit herkömmlichen Spannmittel
- 2 Werkstückspannung mit MAGNOS

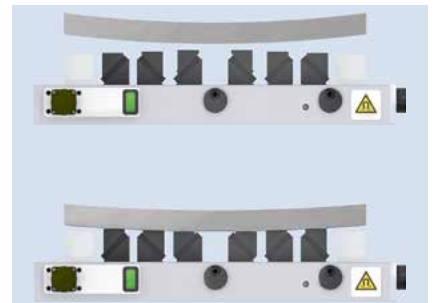
- 1 Workpiece clamping with conventional clamping devices
- 2 Workpiece clamping with MAGNOS

Perfekte Anpassung an die Werkstückkontur

Werkstücke beliebiger Struktur lassen sich perfekt mit MAGNOS Polverlängerungen spannen. Die Polverlängerungen passen sich optimal der Werkstückkontur an – das Werkstück ist unterfüttert und liegt stabil auf den Verlängerungen für eine 5-seitige Rundumbearbeitung.

Adapts perfectly to the contours of the workpiece

Workpieces of any structure can be perfectly clamped with MAGNOS pole extensions. The pole extensions perfectly adapt to the workpiece contour – the workpiece has an underlay and is stably positioned on the extensions for 5-sided all-round machining.



Minimale Rüstzeiten und Steigerung der Produktivität

Mit MAGNOS ist das Werkstück sekundenschnell gespannt. Das Feinjustieren der Spannelemente oder das Umspannen des Werkstückes im Bearbeitungsprozess entfällt ebenso wie zeitintensive Rüst- und Maschinenstillstandzeiten.

Shortest possible set-up times and a resulting increase in productivity

With MAGNOS, the workpiece can be clamped within seconds. It is no longer necessary to spend time on the fine adjustment of the clamping elements or on changing the set-up of the workpiece while it is being processed – nor are time-intensive set-up periods and machine downtimes required.

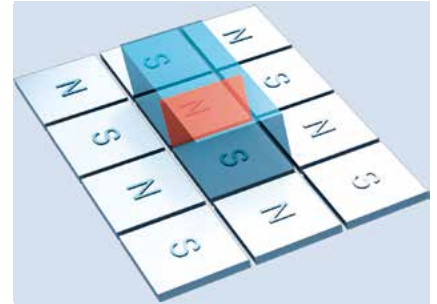


Spannkrafterhöhung je nach Polüberdeckung – zwei Pole

Bei der einfachen Überdeckung eines Nord- und eines Südpols ist die Haltekraft, die in Hauptkraft-richtung des Magneten wirkt, am besten gegen ein mögliches Abziehen des Werkstücks. Es ist eine gute Kraftaufnahme gegen Verschieben gegeben.

Increasing clamping force by covering poles – two poles

Simply covering one north pole and one south pole is the best way to maintain the holding force acting in the magnet's main direction in order to prevent the workpiece from being pulled off. This allows a good force absorption against movement.

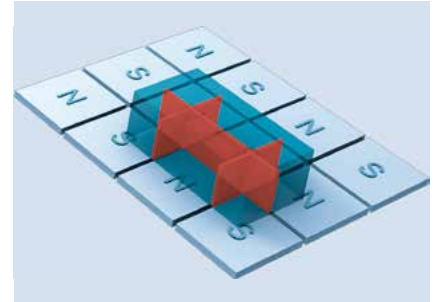


Spannkrafterhöhung je nach Polüberdeckung – sechs Pole

Die mehrfache, maximale Überdeckung der Nord- und Südpole schafft eine gute Haltekraft gegen das Abziehen des Werkstücks. In diesem Fall und durch die Konzentration der Kraftfeldlinien wird die beste Verschiebekraftaufnahme erreicht.

Increasing clamping force by covering poles – six poles

The multiple, maximum covering for north and south poles generates a good holding force to prevent the workpiece from being pulled off. The concentration of force field lines with this option generates the best moving force absorption.

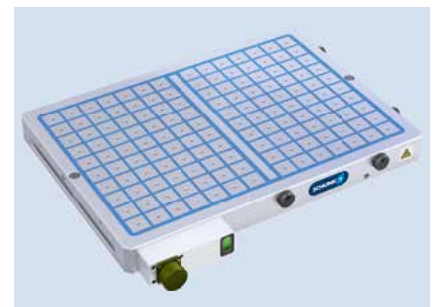


SCHUNK MAGNOS Polgröße 32

Dieser Typ mit Quadratpolen 32 x 32 mm wird für die Bearbeitung von kleinen und dünnwandigen Werkstücken verwendet. Die Mindestdicke der Werkstücke sollte hier min. 4 mm betragen.

SCHUNK MAGNOS pole size 32

This type, with 32 x 32 mm square poles, is used for machining small and thin-walled workpieces. The minimum thickness of the workpieces here should be min. 4 mm.

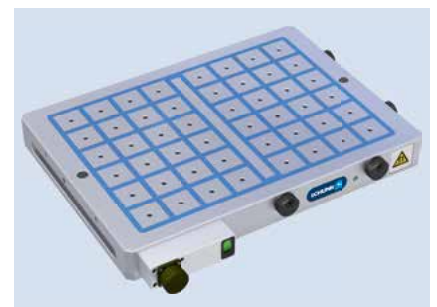


SCHUNK MAGNOS Polgröße 50

Dieser Typ mit Quadratpolen 50 x 50 mm wird durch eine außergewöhnliche Flexibilität im Spannungsbereich ausgezeichnet. Sie kann optimal für die Bearbeitung von dünnwandigen und kleineren Werkstücken (Mindestdicke 8 mm oder mehr) eingesetzt werden. Besonders komplexe Werkstücke lassen sich durch die kleiner dimensionierten Pole einfacher und anpassungsfähiger spannen.

SCHUNK MAGNOS pole size 50

This type, with 50 x 50 mm square poles, is characterized by its extraordinary flexibility in terms of clamping range. It is perfectly suitable for machining small or thin-walled workpieces (minimum thickness 8 mm or more). Highly complex workpieces can be clamped more easily and more flexibly because the poles are comparatively small.

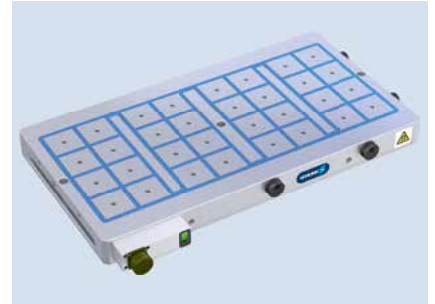


SCHUNK MAGNOS Polgröße 70

Die Arbeitsfläche ist mit Quadratpolen 70 x 70 mm versehen. Dieser Typ ist für die Bearbeitung von mittelgroßen und großen Werkstücken (Mindestdicke 16 mm oder mehr) mit roher und glatter Oberfläche geeignet.

SCHUNK MAGNOS pole size 70

The working surface is fitted with 70 x 70 mm square poles. This type is suitable for machining medium-sized to large workpieces (minimum thickness 16 mm or more) with rough or smooth surfaces.

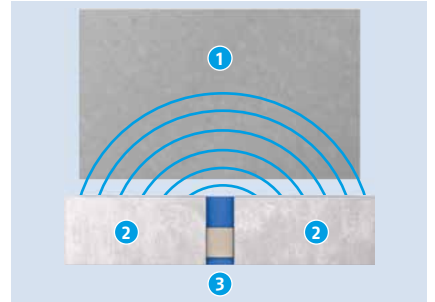


Magnetspannplatte Typ MFRS-A1

MFRS-A1 Magnetspannplatten mit hoher Dichte des eindringenden Magnetfeldes genügt in der Regel bei 80 % aller Anwendungen.

Magnetic chuck type MFRS-A1

MFRS-A1 magnetic chucks with a high compact performance of acting magnetic force are generally sufficient for 80% of all applications.



- 1 Werkstück
- 2 Pole MFRS-A1
- 3 MFRS-A1

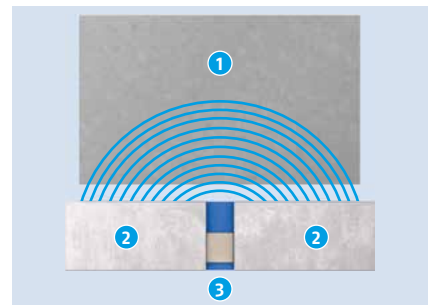
- 1 Workpiece
- 2 Poles MFRS-A1
- 3 MFRS-A1

Magnetspannplatte Typ MFRS-A2

MFRS-A2 Magnetspannplatten besitzen eine noch höhere Dichte des eindringenden Magnetfeldes in das Werkstück. Diese werden vor allem bei Werkstücken mit sehr unebener Oberfläche (Guss- und Schmiedeteile) und daher größerem Luftspalt eingesetzt, da mehr Magnetfeldlinien im Eingriff sind.

Magnetic chuck type MFRS-A2

MFRS-A2 plates have an even higher density of magnetic field penetrating into the workpiece. These are used primarily for workpieces with very uneven surfaces (die-cast and forged parts) and thus a larger air gap, as more magnetic field lines stay in contact with the workpiece.



- 1 Werkstück
- 2 Pole MFRS-A2
- 3 MFRS-A2

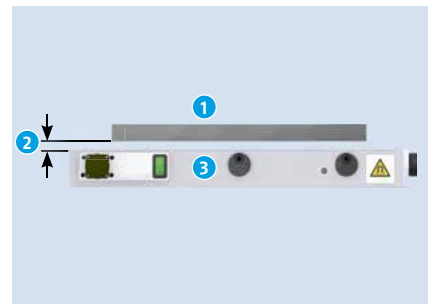
- 1 Workpiece
- 2 Poles MFRS-A2
- 3 MFRS-A2

Definition Luftspalt

Als Luftspalt wird der Abstand zwischen der Magnetspannplatte bzw. den Polverlängerungen zum Werkstück bezeichnet. Bei einem vorbearbeiteten Werkstück mit z. B. gefräster Fläche ist der Luftspalt wesentlich geringer als bei einem Werkstück, welches nur gesägt ist. Je nach Größe des Luftspaltes nimmt die Magnetspannkraft von Magnetspannplatte zum Werkstück ab.

Definition of air gap

The air gap is the distance between the magnetic chuck or the pole extensions to the workpiece. For a pre-machined workpiece with e.g. milled surface, the air gap is considerably smaller than for a workpiece that is only sawn. The bigger the air gap, the weaker the magnetic clamping force of the magnetic chuck to the workpiece.



- 1 Werkstück
- 2 Luftspalt
- 3 Magnetspannplatte

- 1 Workpiece
- 2 Air gap
- 3 Magnetic chuck

Einfluss des Luftspaltes auf die Magnetspannkraft

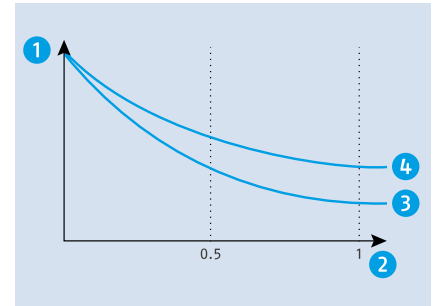
Mit zunehmendem Luftspalt nimmt die resultierende Magnetspannkraft zum Werkstück ab. Aufgrund der höheren Magnetflussdichte haben MFRS-A2 Magnetspannplatten mit zunehmendem Luftspalt ein besseres Verhalten der Spannkraft gegenüber MFRS-A1 Magnetspannplatten.

- 1 Magnetspannkraft [kN]
- 2 Luftspalt [mm]
- 3 MFRS-A1
- 4 MFRS-A2

Influence of the air gap on the magnetic clamping force

As the air gap increases, the resulting magnetic clamping force to the workpiece decreases. Due to the higher magnetic flow density, MFRS-A2 magnetic chucks with an increasing air gap have better clamping force characteristics than MFRS-A1 magnetic chucks.

- 1 Magnetic clamping force [kN]
- 2 Air gap [mm]
- 3 MFRS-A1
- 4 MFRS-A2



Position des Anschlusses (Option)

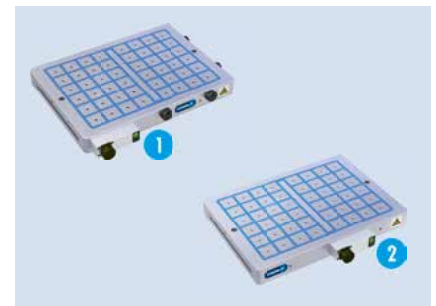
Bei den MAGNOS MFRS Standardprodukten befindet sich der Anschluss der Magnetspannplatte immer auf der linken Seite im Eck der längeren Seite. Die Position des Anschlusses kann aber jederzeit an kundenspezifische Anforderungen angepasst werden und versetzt werden.

- 1 Standardanschluss
- 2 Kundenspezifischer Anschluss in der Mitte

Position of the connection (option)

With the MAGNOS MFRS standard products, the connection of the magnetic chuck is always on the left side in the corner of the longer side. However, the position of the connection can be adjusted and shifted at any time to meet customized requirements.

- 1 Standard connection
- 2 Customized connection in the middle

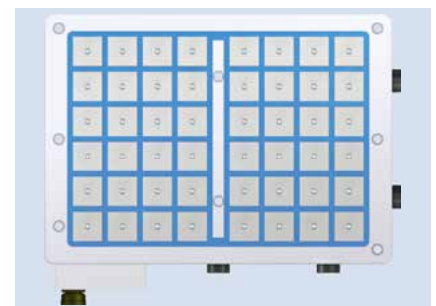


Zusätzliche Befestigungsbohrungen (Option)

Auf jeder Magnetspannplatte können beliebig viele zusätzliche Bohrungen eingebracht werden. Dies können z. B. Befestigungsbohrungen passend auf den Maschinentisch oder Bohrungen für Anschläge sein. Zu jeder Magnetspannplatte gibt es eine Zeichnung und ein Bohrplan. Anhand dieser Pläne können nachträglich kundenspezifisch Bohrungen in der Magnetspannplatte eingebracht werden.

Additional mounting bores (on option)

On each magnetic chuck, as many additional bores as desired can be introduced. This can be for instance fastening holes suitable for the machine table or holes for stops. For each magnetic chuck, there is a drawing and a drilling plan. Using these drawings, bores can be subsequently introduced in the magnetic chuck as per the customer's specific requirements.



MAGNOS MFRS – Die Handhabung in wenigen Schritten

MAGNOS MFRS – The Operation in a few Steps

Das Werkstück wird auf MAGNOS Magnetspannplatte positioniert. Die volle Nutzung der Polverlängerungen gewährleistet eine 5-seitige Rundumbearbeitung in nur einer Aufspannung.

The workpiece is positioned on the MAGNOS magnetic chuck. Using the pole extensions fully enables the workpiece to be machined from 5 sides in just one set-up.



Ein Handgriff: Steuereinheit und Magnetspannplatte werden mit Hilfe des Schnellverschlusses miteinander verbunden.

Simplicity itself: The control unit and the magnetic chuck are connected to one another using the quick-release connector.



Durch Betätigung der grünen und blauen Tasten wird das Werkstück dauerhaft, gleichmäßig und sicher in Sekundenbruchteilen gespannt.

By pressing the green and blue buttons, the workpiece is permanently, evenly, and safely clamped in a fraction of a second.



Den Schnellverschluss entfernen. Die Magnetspannplatte ist autark: Die Magnetspannkraft hält das Werkstück konstant und auf unbegrenzte Zeit.

Remove the quick-release connector. The magnetic chuck is self-sufficient: the magnetic clamping force holds the workpiece consistently and for an unlimited period of time.



Wiederum ein Handgriff: Steuereinheit und Magnetspannplatte werden mit Hilfe des Schnellverschlusses wieder miteinander verbunden.

Simplicity itself: The control unit and the magnetic chuck are connected to one another using the quick-release connector.



Durch Betätigung der roten und blauen Tasten wird das Magnetfeld deaktiviert.

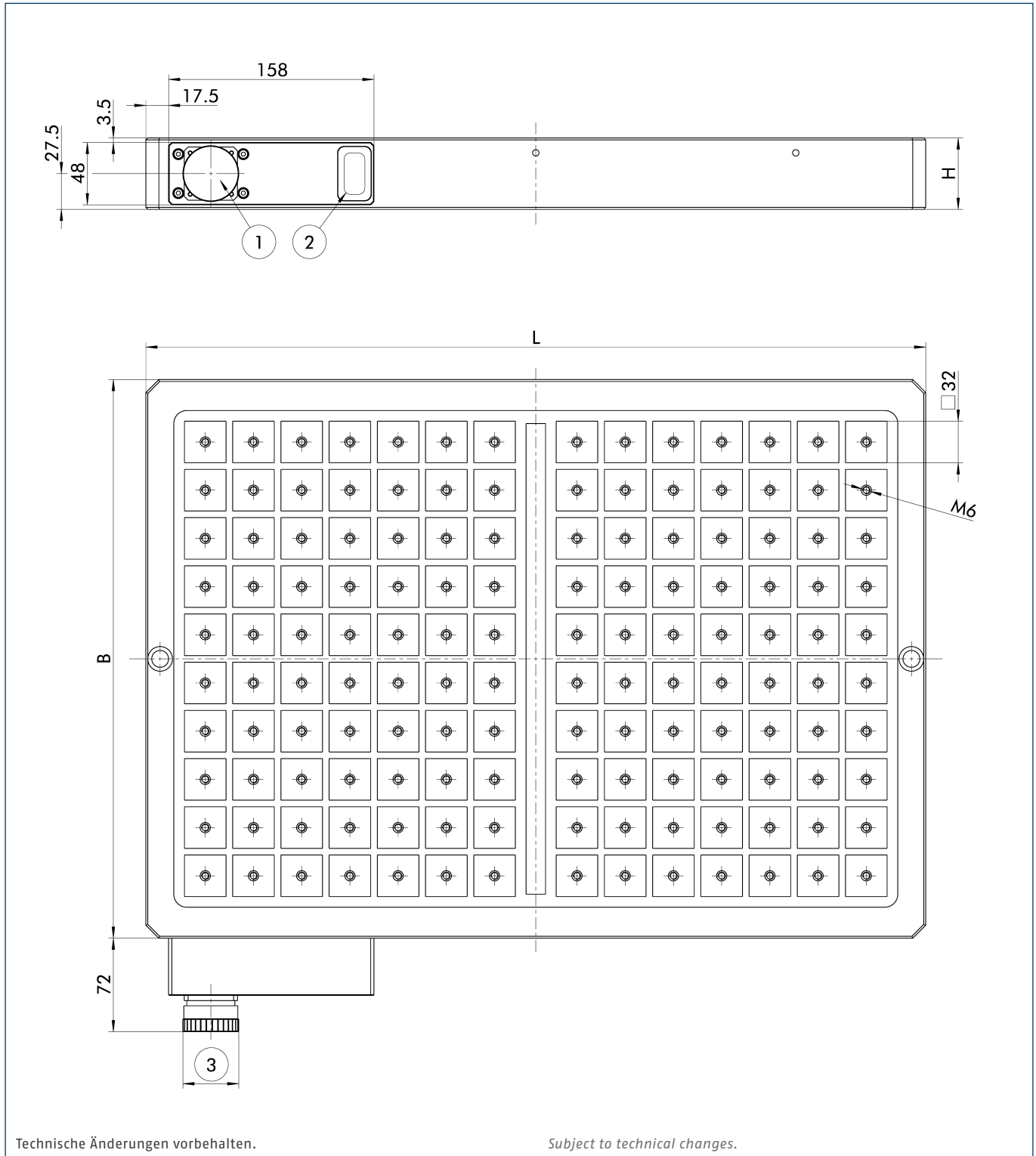
By pressing the red and blue buttons, the magnetic field is deactivated.



Das Magnetfeld ist deaktiviert und das Werkstück kann von der Magnetspannplatte entnommen werden.

The magnetic field is deactivated and the workpiece can be removed from the magnetic chuck.





① Schnellanschluss für Verbindungskabel

② Statusanzeige
Grün = Magnetspannplatte „gespannt“
Rot = Magnetspannplatte „nicht gespannt“

③ Ø43 mm für 4-PIN Stecker

① Fast connection for connection cable

② status display
Green = magnetic chuck „clamped“
Red = magnetic chuck „not clamped“

③ Ø43 mm for 4-PIN connector

Technische Daten | Technical data

Bezeichnung Description	Ident.-Nr. ID	L [mm]	B [mm]	H [mm]	Max. Spannkraft Max. clamping force [kN]	Anzahl Pole Number of poles	Anschluss Connection	Anzahl Kanäle Amount of channels	Gewicht Weight [kg]
MFRS-A1-032 315 x 150	0423104	315	150	55	26	24	4-PIN	1	20
MFRS-A1-032 315 x 315	0423118	315	315	55	54	49	4-PIN	1	40
MFRS-A1-032 430 x 200	0423110	430	200	55	44	40	4-PIN	1	35
MFRS-A1-032 430 x 430	0423122	430	430	55	110	100	4-PIN	1	70
MFRS-A1-032 600 x 315	0423121	600	315	55	108	98	4-PIN	1	73
MFRS-A1-032 600 x 430	0423124	600	430	55	154	140	4-PIN	1	98

- Andere Baugrößen auf Anfrage
- $H = \pm 0,1$ mm, höhengleiche Magnetspannplatte auf Anfrage
- Maximale Spannkraft bei Abdeckung aller Pole
- Magnetspannplatte mit patentierter Statusanzeige
- MFRS-A1-032 für die Bearbeitung von kleinen und dünnen Werkstücken
- Mindestmaterialstärke 4 mm
- Mindestgröße Werkstück: ca. 40 x 40 mm

- Other sizes available on request
- $H = \pm 0.1$ mm, same height of magnetic chuck available on request
- Maximum clamping force when all poles are covered
- Magnetic chuck with patented status display
- MFRS-A1-032 for the machining of small and thin workpieces
- Minimum material thickness 4 mm
- Minimum workpiece thickness: approx. 40 x 40 mm

Lieferumfang

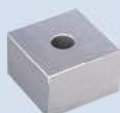
Magnetspannplatte, Betriebsanleitung und CE-Konformitätserklärung;
ohne Steuereinheit und ohne Polverlängerungen

Scope of delivery

Magnetic chuck, operating manual and CE declaration of conformity;
without control unit and without pole extensions



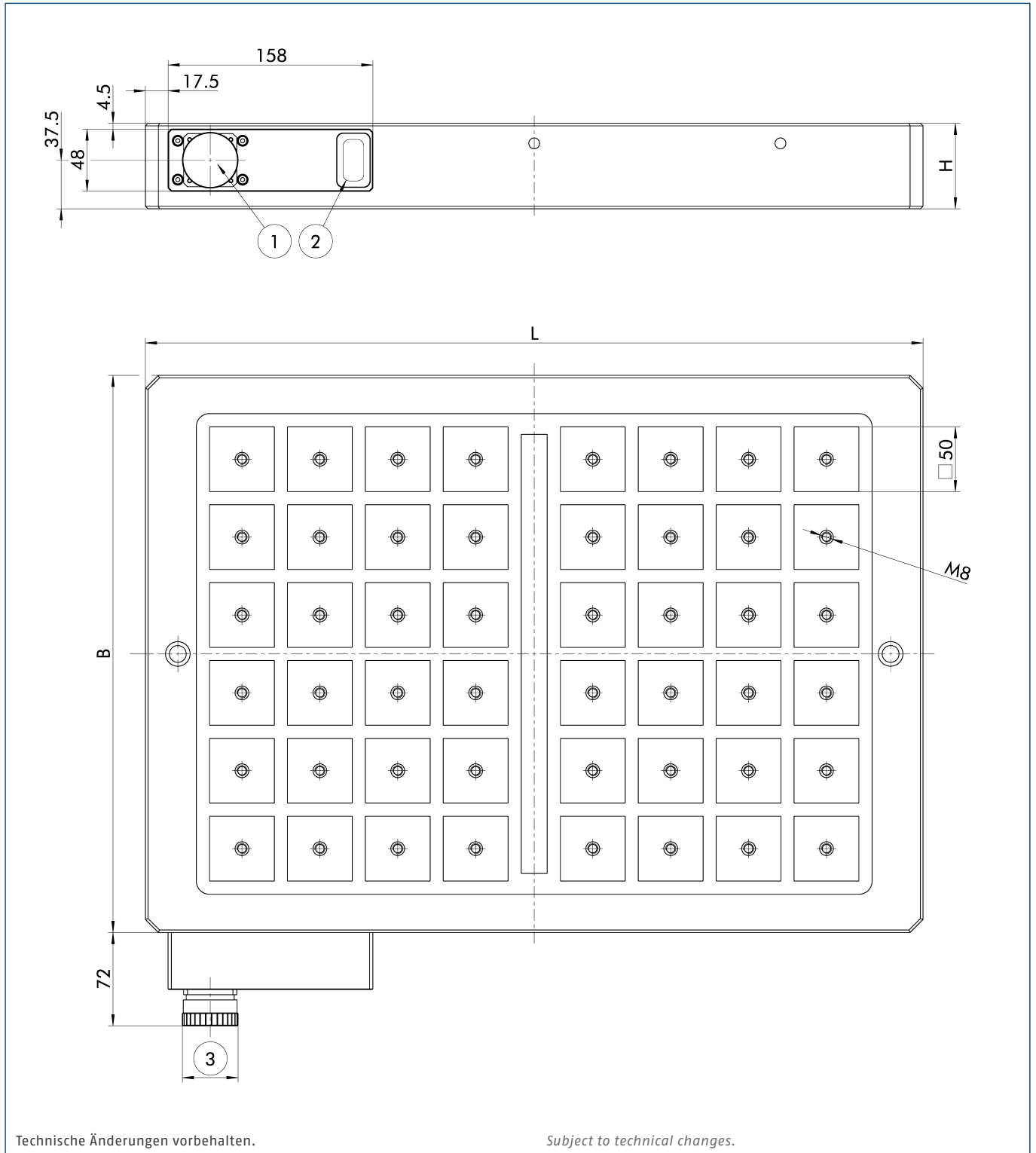
Steuereinheit KEH plus
siehe Kapitel KEH plus
KEH plus control unit
see chapter KEH plus



Feste Polverlängerungen
siehe Seite 30
Fixed pole extensions
see page 30



Flexible Polverlängerungen
siehe Seite 30
Flexible pole extensions
see page 30



① Schnellanschluss für Verbindungskabel

② Statusanzeige
Grün = Magnetspannplatte „gespannt“
Rot = Magnetspannplatte „nicht gespannt“

③ Ø43 mm für 4-PIN Stecker

① Fast connection for connection cable

② status display
Green = magnetic chuck „clamped“
Red = magnetic chuck „not clamped“

③ Ø43 mm for 4-PIN connector

Technische Daten | Technical data

Bezeichnung Description	Ident.-Nr. ID	L [mm]	B [mm]	H [mm]	Max. Spannkraft Max. clamping force [kN]	Anzahl Pole Number of poles	Anschluss Connection	Anzahl Kanäle Amount of channels	Gewicht Weight [kg]
MFRS-A1-050 315 x 315	0423410	315	315	66	63	16	4-PIN	1	50
MFRS-A1-050 430 x 315	0423411	430	315	66	94	24	4-PIN	1	65
MFRS-A1-050 500 x 315	0423412	500	315	66	94	24	4-PIN	1	75
MFRS-A1-050 600 x 315	0423413	600	315	66	126	32	4-PIN	1	95
MFRS-A1-050 430 x 430	0423414	430	430	66	141	36	4-PIN	1	85
MFRS-A1-050 600 x 430	0423415	600	430	66	188	48	4-PIN	1	120
MFRS-A1-050 800 x 430	0423416	800	430	66	236	60	4-PIN	1	160
MFRS-A1-050 500 x 500	0423417	500	500	66	165	42	4-PIN	1	115
MFRS-A1-050 600 x 500	0423418	600	500	66	220	56	4-PIN	1	145
MFRS-A1-050 800 x 500	0423419	800	500	66	275	70	4-PIN	1	180
MFRS-A1-050 1000 x 500	0423420	1000	500	66	330	84	4-PIN	1	230
MFRS-A1-050 600 x 600	0423421	600	600	66	251	64	4-PIN	1	165
MFRS-A1-050 800 x 600	0423422	800	600	66	314	80	4-PIN	1	220
MFRS-A1-050 1000 x 600	0423423	1000	600	66	377	96	4-PIN	1	270

- Andere Baugrößen auf Anfrage
- $H = \pm 0,1$ mm, höhengleiche Magnetspannplatte auf Anfrage
- Maximale Spannkraft bei Abdeckung aller Pole
- Magnetspannplatte mit patentierter Statusanzeige
- MFRS-A1-050 für die Bearbeitung von mittelgroßen Werkstücken mit mittlerer Stärke
- Mindestmaterialstärke 8 mm
- Mindestgröße Werkstück: ca. 100 x 100 mm

- Other sizes available on request
- $H = \pm 0.1$ mm, same height of magnetic chuck available on request
- Maximum clamping force when all poles are covered
- Magnetic chuck with patented status display
- MFRS-A1-050 for the machining of medium-sized workpieces with medium thickness
- Minimum material thickness 8 mm
- Minimum workpiece thickness: approx. 100 x 100 mm

Lieferumfang

Magnetspannplatte, Betriebsanleitung und CE-Konformitätserklärung; ohne Steuereinheit und ohne Polverlängerungen

Scope of delivery

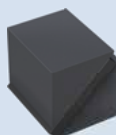
Magnetic chuck, operating manual and CE declaration of conformity; without control unit and without pole extensions



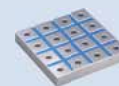
Steuereinheit KEH plus
siehe Kapitel KEH plus
KEH plus control unit
see chapter KEH plus



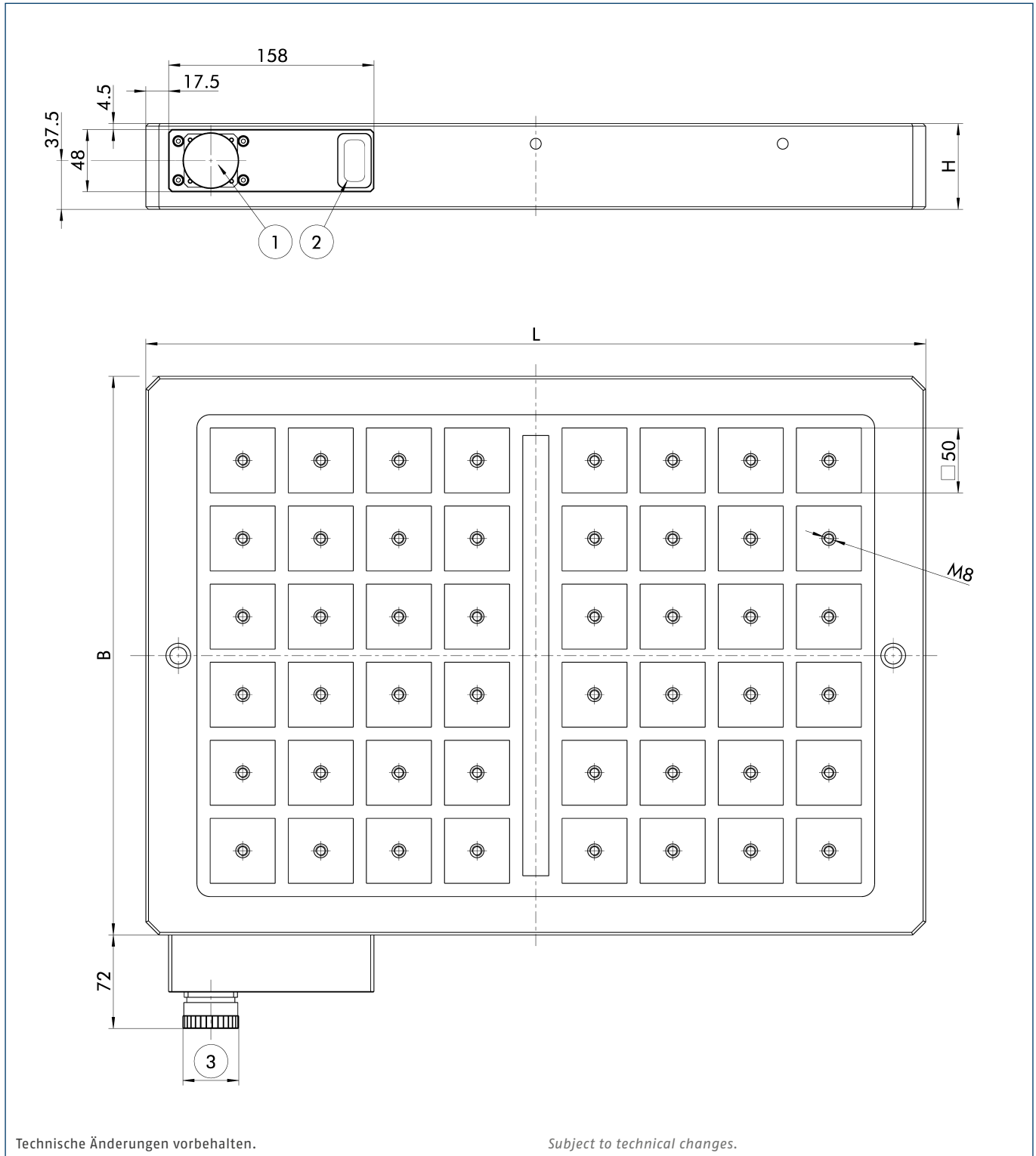
Feste Polverlängerungen
siehe Seite 30
Fixed pole extensions
see page 30



Flexible
Polverlängerungen
siehe Seite 30
Flexible pole extensions
see page 30



Polplatten
siehe Seite 30
Pole plates
see page 30



Technische Änderungen vorbehalten.

Subject to technical changes.

- | | | | |
|--|---|---|---|
| <p>① Schnellanschluss für Verbindungskabel</p> <p>② Statusanzeige
Grün = Magnetspannplatte „gespannt“
Rot = Magnetspannplatte „nicht gespannt“</p> | <p>③ Ø43 mm für 4-PIN Stecker, Ø46 mm für 7-PIN Stecker</p> | <p>① Fast connection for connection cable</p> <p>② status display
Green = magnetic chuck „clamped“
Red = magnetic chuck „not clamped“</p> | <p>③ Ø43 mm for 4-PIN connector, Ø46 mm for 7-PIN connector</p> |
|--|---|---|---|

Technische Daten | Technical data

Bezeichnung Description	Ident.-Nr. ID	L [mm]	B [mm]	H [mm]	Max. Spannkraft Max. clamping force [kN]	Anzahl Pole Number of poles	Anschluss Connection	Anzahl Kanäle Amount of channels	Gewicht Weight [kg]
MFRS-A2-050 315 x 315	1303988	315	315	86	63	16	4-PIN	1	65
MFRS-A2-050 430 x 315	1303994	430	315	86	94	24	4-PIN	1	90
MFRS-A2-050 500 x 315	1303995	500	315	86	94	24	4-PIN	1	100
MFRS-A2-050 600 x 315	1303997	600	315	86	126	32	4-PIN	1	120
MFRS-A2-050 430 x 430	1303998	430	430	86	141	36	4-PIN	1	115
MFRS-A2-050 600 x 430	1303999	600	430	86	188	48	4-PIN	1	155
MFRS-A2-050 800 x 430	1304000	800	430	86	236	60	7-PIN	2	205
MFRS-A2-050 500 x 500	1304001	500	500	86	165	42	4-PIN	1	150
MFRS-A2-050 600 x 500	1304003	600	500	86	220	56	4-PIN	1	180
MFRS-A2-050 800 x 500	1304004	800	500	86	275	70	7-PIN	2	235
MFRS-A2-050 1000 x 500	1304007	1000	500	86	330	84	7-PIN	2	295
MFRS-A2-050 600 x 600	1304008	600	600	86	251	64	7-PIN	2	215
MFRS-A2-050 800 x 600	1304010	800	600	86	314	80	7-PIN	2	280
MFRS-A2-050 1000 x 600	1304012	1000	600	86	377	96	7-PIN	2	350

- Andere Baugrößen auf Anfrage
- $H = \pm 0,1$ mm, höhengleiche Magnetspannplatte auf Anfrage
- Maximale Spannkraft bei Abdeckung aller Pole
- Magnetspannplatte mit patentierter Statusanzeige
- MFRS-A2-050 für die Bearbeitung von mittelgroßen Werkstücken mit mittlerer Stärke
- Mindestmaterialstärke 13 mm
- Mindestgröße Werkstück: ca. 100 x 100 mm

- Other sizes available on request
- $H = \pm 0.1$ mm, same height of magnetic chuck available on request
- Maximum clamping force when all poles are covered
- Magnetic chuck with patented status display
- MFRS-A2-050 for the machining of medium-sized workpieces with medium thickness
- Minimum material thickness 13 mm
- Minimum workpiece thickness: approx. 100 x 100 mm

Lieferumfang

Magnetspannplatte, Betriebsanleitung und CE-Konformitätserklärung;
ohne Steuereinheit und ohne Polverlängerungen

Scope of delivery

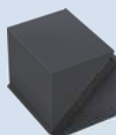
Magnetic chuck, operating manual and CE declaration of conformity;
without control unit and without pole extensions



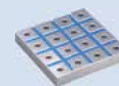
Steuereinheit KEH plus
siehe Kapitel KEH plus
KEH plus control unit
see chapter KEH plus



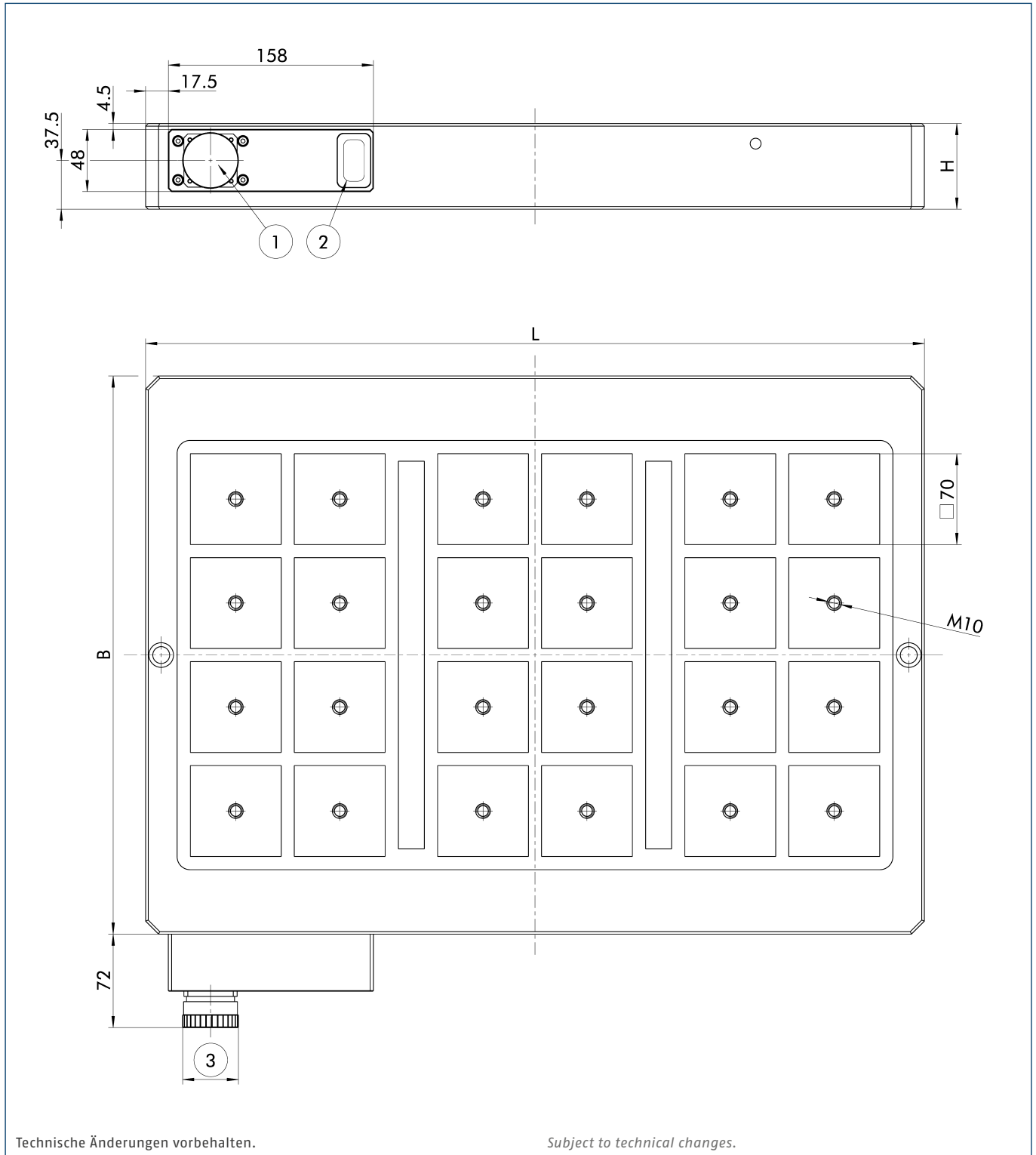
Feste Polverlängerungen
siehe Seite 30
Fixed pole extensions
see page 30



Flexible
Polverlängerungen
siehe Seite 30
Flexible pole extensions
see page 30



Polplatten
siehe Seite 30
Pole plates
see page 30



Technische Änderungen vorbehalten.

Subject to technical changes.

- | | |
|--|---|
| <p>① Schnellanschluss für Verbindungskabel</p> <p>② Statusanzeige
Grün = Magnetspannplatte „gespannt“
Rot = Magnetspannplatte „nicht gespannt“</p> <p>③ Ø43 mm für 4-PIN Stecker</p> | <p>① Fast connection for connection cable</p> <p>② status display
Green = magnetic chuck „clamped“
Red = magnetic chuck „not clamped“</p> <p>③ Ø43 mm for 4-PIN connector</p> |
|--|---|

Technische Daten | Technical data

Bezeichnung Description	Ident.-Nr. ID	L [mm]	B [mm]	H [mm]	Max. Spannkraft Max. clamping force [kN]	Anzahl Pole Number of poles	Anschluss Connection	Anzahl Kanäle Amount of channels	Gewicht Weight [kg]
MFRS-A1-070 600 x 315	0423424	600	315	66	139	18	4-PIN	1	86
MFRS-A1-070 800 x 315	0423425	800	315	66	185	24	4-PIN	1	120
MFRS-A1-070 430 x 430	0423426	430	430	66	123	16	4-PIN	1	85
MFRS-A1-070 600 x 430	0423427	600	430	66	185	24	4-PIN	1	120
MFRS-A1-070 800 x 430	0423428	800	430	66	246	32	4-PIN	1	160
MFRS-A1-070 500 x 500	0423429	500	500	66	193	25	4-PIN	1	115
MFRS-A1-070 800 x 500	0423430	800	500	66	308	40	4-PIN	1	180
MFRS-A1-070 1000 x 500	0423431	1000	500	66	385	50	4-PIN	1	230
MFRS-A1-070 600 x 600	0423432	600	600	66	277	36	4-PIN	1	165
MFRS-A1-070 800 x 600	0423433	800	600	66	370	48	4-PIN	1	220
MFRS-A1-070 1000 x 600	0423434	1000	600	66	462	60	4-PIN	1	277
MFRS-A1-070 1200 x 600	0423435	1200	600	66	554	72	4-PIN	1	330

- Andere Baugrößen auf Anfrage
- $H = \pm 0,1$ mm, höhengleiche Magnetspannplatte auf Anfrage
- Maximale Spannkraft bei Abdeckung aller Pole
- Magnetspannplatte mit patentierter Statusanzeige
- MFRS-A1-070 für die Bearbeitung von großen und dicken Werkstücken
- Mindestmaterialstärke 16 mm
- Mindestgröße Werkstück: ca. 140 x 140 mm

- Other sizes available on request
- $H = \pm 0.1$ mm, same height of magnetic chuck available on request
- Maximum clamping force when all poles are covered
- Magnetic chuck with patented status display
- MFRS-A1-070 for the machining of large and thick workpieces
- Minimum material thickness 16 mm
- Minimum workpiece thickness: approx. 140 x 140 mm

Lieferumfang

Magnetspannplatte, Betriebsanleitung und CE-Konformitätserklärung;
ohne Steuereinheit und ohne Polverlängerungen

Scope of delivery

Magnetic chuck, operating manual and CE declaration of conformity;
without control unit and without pole extensions



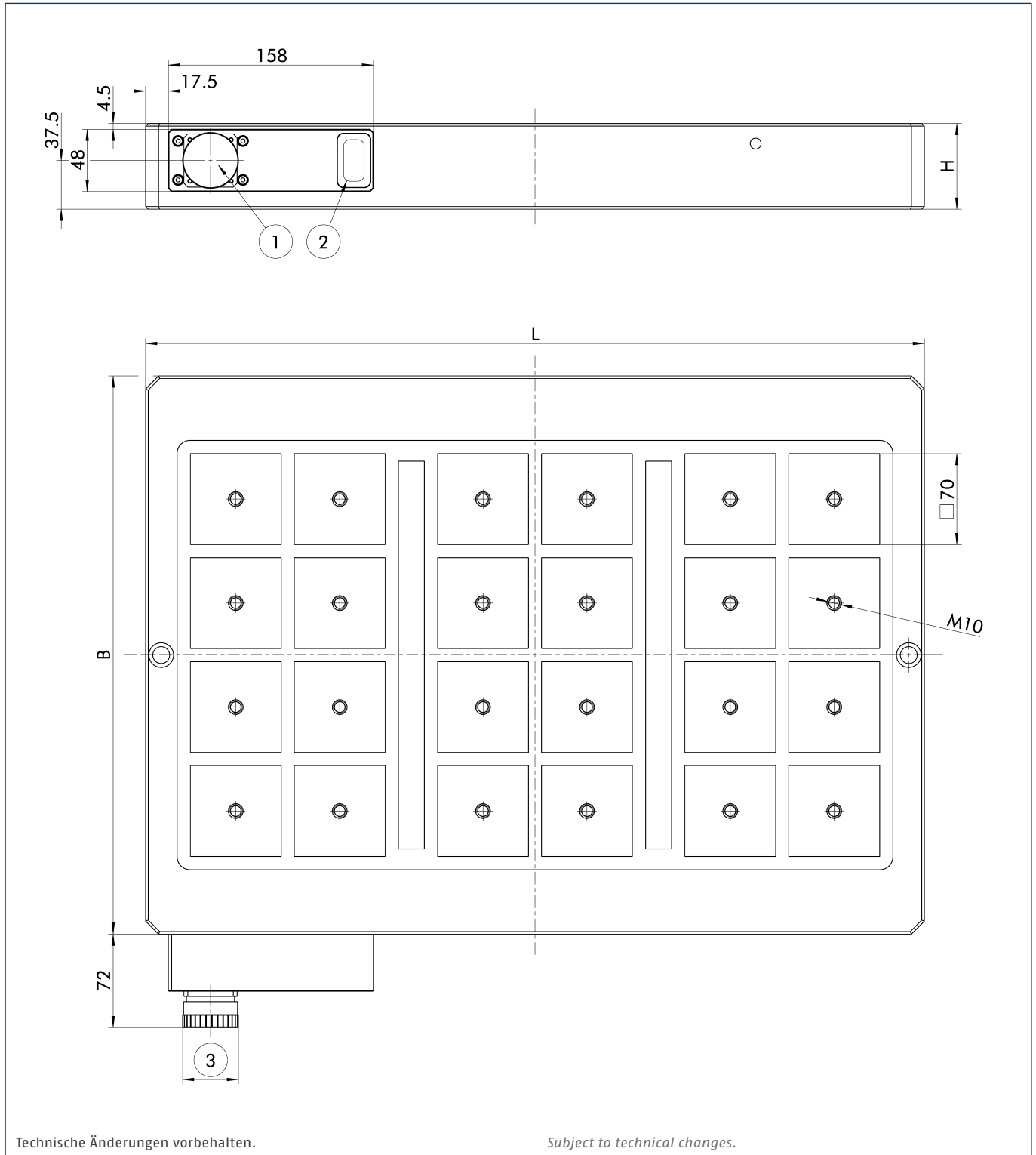
Steuereinheit KEH plus
siehe Kapitel KEH plus
KEH plus control unit
see chapter KEH plus



Feste Polverlängerungen
siehe Seite 30
Fixed pole extensions
see page 30



Flexible Polverlängerungen
siehe Seite 30
Flexible pole extensions
see page 30



Technische Änderungen vorbehalten.

Subject to technical changes.

- | | | | |
|--|---|---|---|
| <p>① Schnellanschluss für Verbindungskabel</p> <p>② Statusanzeige
Grün = Magnetspannplatte „gespannt“
Rot = Magnetspannplatte „nicht gespannt“</p> | <p>③ Ø43 mm für 4-PIN Stecker, Ø46 mm für 7-PIN Stecker</p> | <p>① Fast connection for connection cable</p> <p>② status display
Green = magnetic chuck „clamped“
Red = magnetic chuck „not clamped“</p> | <p>③ Ø43 mm for 4-PIN connector, Ø46 mm for 7-PIN connector</p> |
|--|---|---|---|

Technische Daten | Technical data

Bezeichnung Description	Ident.-Nr. ID	L [mm]	B [mm]	H [mm]	Max. Spannkraft Max. clamping force [kN]	Anzahl Pole Number of poles	Anschluss Connection	Anzahl Kanäle Amount of channels	Gewicht Weight [kg]
MFRS-A2-070 600 x 315	1304536	600	315	86	139	18	4-PIN	1	115
MFRS-A2-070 800 x 315	1304537	800	315	86	185	24	4-PIN	1	150
MFRS-A2-070 430 x 430	1304538	430	430	86	123	16	4-PIN	1	110
MFRS-A2-070 600 x 430	1304539	600	430	86	185	24	4-PIN	1	155
MFRS-A2-070 800 x 430	1304540	800	430	86	246	32	4-PIN	1	207
MFRS-A2-070 500 x 500	1304541	500	500	86	193	25	4-PIN	1	147
MFRS-A2-070 800 x 500	1304542	800	500	86	308	40	4-PIN	1	240
MFRS-A2-070 1000 x 500	1304543	1000	500	86	385	50	7-PIN	2	305
MFRS-A2-070 600 x 600	1304544	600	600	86	277	36	4-PIN	1	216
MFRS-A2-070 800 x 600	1304545	800	600	86	370	48	7-PIN	2	290

- Andere Baugrößen auf Anfrage
- $H = \pm 0,1$ mm, höhengleiche Magnetspannplatte auf Anfrage
- Maximale Spannkraft bei Abdeckung aller Pole
- Magnetspannplatte mit patentierter Statusanzeige
- MFRS-A2-070 für die Bearbeitung von großen und dicken Werkstücken
- Mindestmaterialstärke 20 mm
- Mindestgröße Werkstück: ca. 140 x 140 mm

- Other sizes available on request
- $H = \pm 0.1$ mm, same height of magnetic chuck available on request
- Maximum clamping force when all poles are covered
- Magnetic chuck with patented status display
- MFRS-A2-070 for the machining of large and thick workpieces
- Minimum material thickness 20 mm
- Minimum workpiece thickness: approx. 140 x 140 mm

Lieferumfang

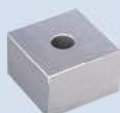
Magnetspannplatte, Betriebsanleitung und CE-Konformitätserklärung;
ohne Steuereinheit und ohne Polverlängerungen

Scope of delivery

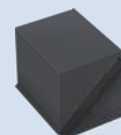
Magnetic chuck, operating manual and CE declaration of conformity;
without control unit and without pole extensions



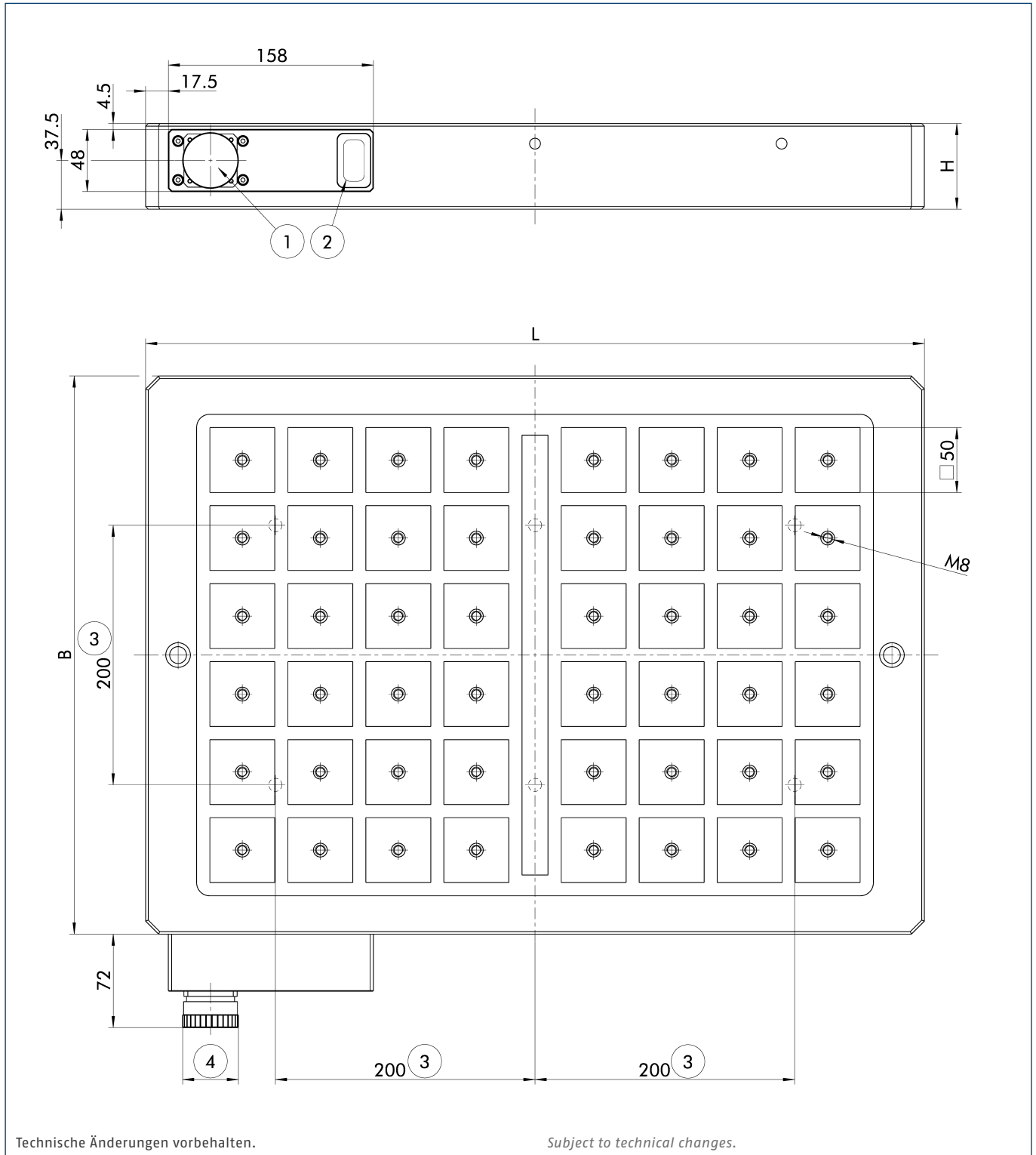
Steuereinheit KEH plus
siehe Kapitel KEH plus
KEH plus control unit
see chapter KEH plus



Feste Polverlängerungen
siehe Seite 30
Fixed pole extensions
see page 30



Flexible Polverlängerungen
siehe Seite 30
Flexible pole extensions
see page 30



Technische Änderungen vorbehalten.

Subject to technical changes.

- | | | | |
|--|---|---|--|
| <p>① Schnellanschluss für Verbindungskabel</p> <p>② Statusanzeige
Grün = Magnetspannplatte „gespannt“
Rot = Magnetspannplatte „nicht gespannt“</p> | <p>③ Vorbereitet für SCHUNK VERO-S Nullpunktspannsystem</p> <p>④ Ø43 mm für 4-PIN Stecker</p> | <p>① Fast connection for connection cable</p> <p>② status display
Green = magnetic chuck „clamped“
Red = magnetic chuck „not clamped“</p> | <p>③ Prepared for SCHUNK VERO-S quick-change pallet system</p> <p>④ Ø43 mm for 4-PIN connector</p> |
|--|---|---|--|

Technische Daten | Technical data

Bezeichnung Description	Ident.-Nr. ID	L [mm]	B [mm]	H [mm]	Max. Spannkraft Max. clamping force [kN]	Anzahl Pole Number of poles	Anschluss Connection	Anzahl Kanäle Amount of channels	Passend zu Suitable for	Gewicht Weight [kg]
MFRS-V-A1-050 315 x 315	1301672	315	315	66	63	16	4-PIN	1	NSL plus 200 NSL3 200	50
MFRS-V-A1-050 430 x 315	1301673	430	315	66	94	24	4-PIN	1	NSL plus 200 NSL3 200	65
MFRS-V-A1-050 430 x 430	1301674	430	430	66	141	36	4-PIN	1	NSL plus 400 NSL3 400	85
MFRS-V-A1-050 600 x 430	1301675	600	430	66	188	48	4-PIN	1	NSL plus 600 NSL3 600	120
MFRS-V-A1-050 800 x 600	1301676	800	600	66	314	80	4-PIN	1	NSL plus 600 NSL3 600	220

- Andere Baugrößen auf Anfrage
- $H = \pm 0,1$ mm, höhengleiche Magnetspannplatte auf Anfrage
- Maximale Spannkraft bei Abdeckung aller Pole
- Magnetspannplatte mit patentierter Statusanzeige und VERO-S Schnittstelle
- MFRS-V-A1-050 für die Bearbeitung von mittelgroßen Werkstücken mit mittlerer Stärke
- Mindestmaterialstärke 8 mm
- Mindestgröße Werkstück: ca. 100 x 100 mm
- Stichmaß VERO-S Schnittstelle: 200 x 200 mm

- Other sizes available on request
- $H = \pm 0.1$ mm, same height of magnetic chuck available on request
- Maximum clamping force when all poles are covered
- Magnetic chuck with patented status display and VERO-S interface
- MFRS-V-A1-050 for the machining of medium-sized workpieces with medium thickness
- Minimum material thickness 8 mm
- Minimum workpiece thickness: approx. 100 x 100 mm
- Gauge VERO-S interface: 200 x 200 mm

Lieferumfang

Magnetspannplatte mit VERO-S Schnittstelle, Werkstückanschlüsse rund, Betriebsanleitung und CE-Konformitätserklärung; ohne Steuereinheit, ohne Polverlängerungen und ohne Spannbolzen

Scope of delivery

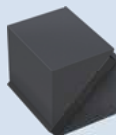
Magnetic chuck with VERO-S interface, round workpiece stops, operating manual and CE declaration of conformity; without control unit, without pole extensions and without clamping pins



Steuereinheit KEH plus
siehe Kapitel KEH plus
KEH plus control unit
see chapter KEH plus



Feste Polverlängerungen
siehe Seite 30
Fixed pole extensions
see page 30



Flexible
Polverlängerungen
siehe Seite 30
Flexible pole extensions
see page 30



VERO-S Spannbolzen
siehe Seite 30
VERO-S clamping pins
see page 30

Zubehör | Accessories

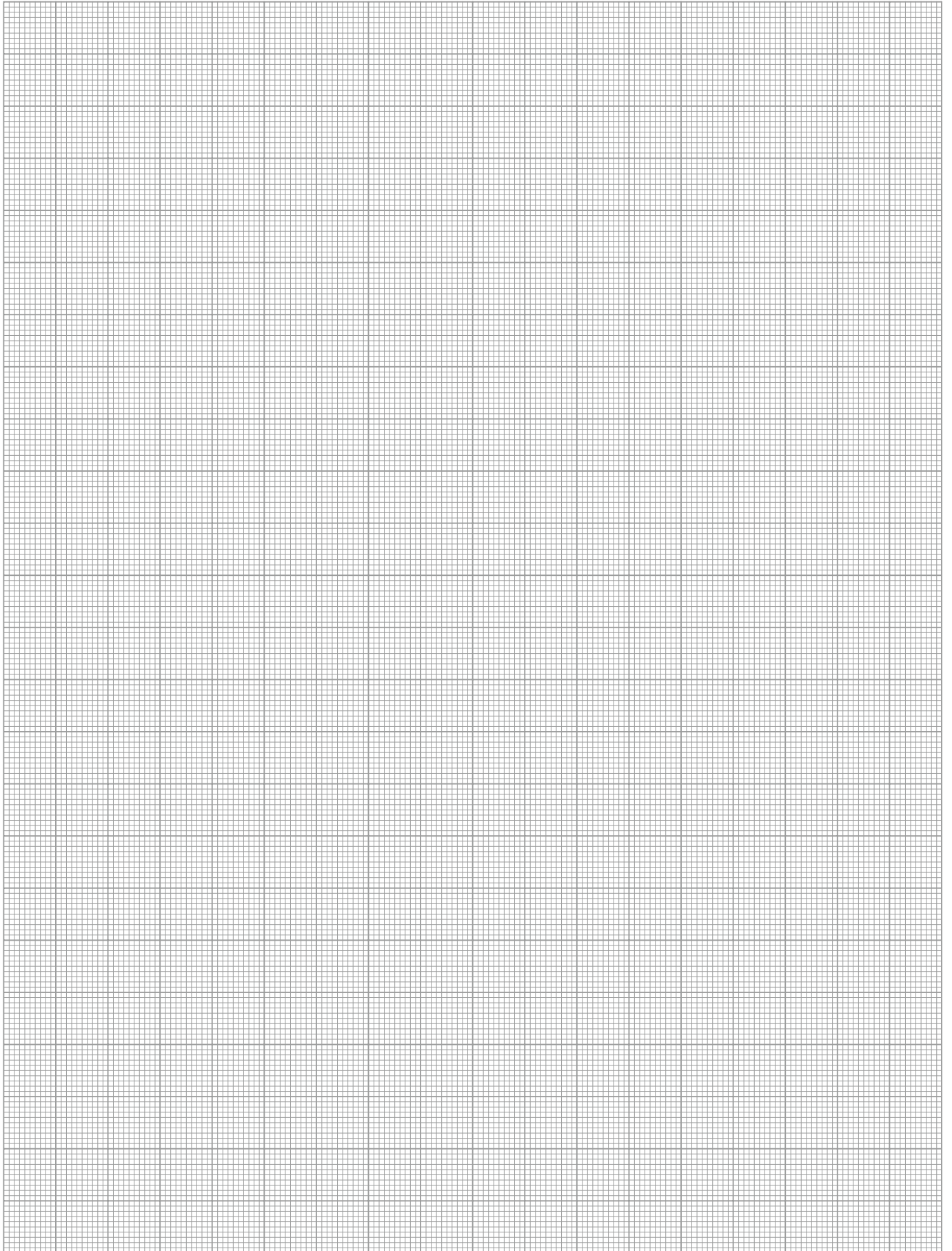
	Beschreibung <i>Description</i>	Passend zu <i>Suitable for</i>	Bezeichnung <i>Description</i>	Ident.-Nr. <i>ID</i>
	<p>Standard Spannbolzen SPA = Zentrierbolzen SPB = Positionierbolzen SPC = Haltebolzen Standard clamping pins SPA = Clamping pin SPB = Positioning pin SPC = Holding pin</p>	MFRS-V-A1-050	SPA 40 SPB 40 SPC 40	0432369 0432370 1327450
	<p>Feste Polverlängerung rund PVFR 32 PVFR 32-10 = Ø30 x 10 mm mit Durchgangsbohrung und Schraube M6 Fixed pole extensions round PVFR 32 PVFR 32-10 = Ø30 x 10 mm with through bore and screw M6</p>	MFRS-A1-032	PVFR 32-10	0422998
	<p>Feste Polverlängerung PVF 32 PVF 32-15 = 30 x 30 x 15 mm mit Durchgangsbohrung und Schraube M6 PVF 32-23 = 30 x 30 x 23 mm mit Durchgangsbohrung und Schraube M6 Fixed pole extensions PVF 32 PVF 32-15 = 30 x 30 x 15 mm with a through bore and screw M6 PVF 32-23 = 30 x 30 x 23 mm with a through bore and screw M6</p>	MFRS-A1-032	PVF 32-15 PVF 32-23	0422999 0422404
	<p>Flexible Polverlängerung PVB 32 PVB 32-23 = 31 x 29 x 23 mm mit Durchgangsbohrung und Schraube M6 Hub 5 mm für Ausgleich von Werkstückunebenheiten Flexible pole extensions PVB 32 PVB 32-23 = 31 x 29 x 23 mm with a through bore and screw M6 Stroke 5 mm to compensate irregularities in thickness and shapes</p>	MFRS-A1-032	PVB 32-25	0422405
	<p>Feste Polverlängerung rund PVFR 50 PVFR 50-15 = Ø55 x 15 mm mit Durchgangsbohrung und Schraube M8 Fixed pole extensions round PVFR 50 PVFR 50-15 = Ø55 x 15 mm with a through bore and screw M8</p>	MFRS-A1-050 MFRS-A2-050 MFRS-V-A1-050	PVFR 50-15	0420093
	<p>Feste Polverlängerung PVF 50 PVF 50-20 = 45 x 45 x 20 mm mit Durchgangsbohrung und Schraube M8 PVF 50-32 = 50 x 50 x 32 mm mit Durchgangsbohrung und Schraube M8 PVF 50-54 = 45 x 45 x 54 mm mit Durchgangsbohrung und Schraube M8 Fixed pole extensions PVF 50 PVF 50-20 = 45 x 45 x 20 mm with a through bore and screw M8 PVF 50-32 = 50 x 50 x 32 mm with a through bore and screw M8 PVF 50-54 = 45 x 45 x 54 mm with a through bore and screw M8</p>	MFRS-A1-050 MFRS-A2-050 MFRS-V-A1-050	PVF 50-20 PVF 50-32 PVF 50-54	0420090 0422391 0420091
	<p>Flexible Polverlängerung PVB 50 PVB 50-32 = 52 x 45 x 32 mm mit Durchgangsbohrung und Schraube M8 Hub 5 mm für Ausgleich von Werkstückunebenheiten Flexible pole extensions PVB 50 PVB 50-32 = 52 x 45 x 32 mm with a through bore and screw M8 Stroke 5 mm to compensate irregularities in thickness and shapes</p>	MFRS-A1-050 MFRS-A2-050 MFRS-V-A1-050	PVB 50-32	0422392
	<p>Flexible Polverlängerung EASYTURN PVB 50 PVB 50-54 = 47 x 45 x 54 mm mit Durchgangsbohrung und Schraube M8 Hub 7 mm für Ausgleich von Werkstückunebenheiten Vertikal und horizontal einsetzbar Flexible pole extension EASYTURN PVB 50 PVB 50-54 = 47 x 45 x 54 mm with a through bore and screw M8 Stroke 7 mm to compensate irregularities in thickness and shapes Can be used vertically and horizontally</p>	MFRS-A1-050 MFRS-A2-050 MFRS-V-A1-050	PVB 50-54	0420092
	<p>Polverlängerungsplatte 430 x 315 PVP 50-22 430 x 315 = 430 x 315 x 22 mm Zum Einfräsen von Konturen und Sonderformen Pole extension plate 430 x 315 For milling of contours and special forms</p>	MFRS-A1-050 MFRS-A2-050 MFRS-V-A1-050	PVP 50-22 430 x 315	0422490

Zubehör | Accessories

	Beschreibung <i>Description</i>	Passend zu <i>Suitable for</i>	Bezeichnung <i>Description</i>	Ident.-Nr. <i>ID</i>
	Polverlängerungsplatte 600 x 430 PVP 50-22 600 x 430 = 600 x 430 x 22 mm Zum Einfräsen von Konturen und Sonderformen Pole extension plate 600 x 430 <i>For milling of contours and special forms</i>	MFRS-A1-050 MFRS-A2-050 MFRS-V-A1-050	PVP 50-22 600 x 430	0422491
	Polverlängerungsplatte 2fach PVP 50-34-2 = 110 x 50 x 34 mm PVP 50-57-2 = 110 x 50 x 57 mm Zum Einfräsen von Konturen und Sonderformen Pole extension plate 2-way <i>For milling of contours and special forms</i>	MFRS-A1-050 MFRS-A2-050 MFRS-V-A1-050	PVP 50-34-2 PVP 50-57-2	1311952 1311956
	Polverlängerungsplatte 3fach PVP 50-57-3 = 170 x 50 x 57 mm Zum Einfräsen von Konturen und Sonderformen Pole extension plate 3-way <i>For milling of contours and special forms</i>	MFRS-A1-050 MFRS-A2-050 MFRS-V-A1-050	PVP 50-57-3	1315228
	Polverlängerungsplatte 4fach PVP 50-34-4 = 110 x 110 x 34 mm PVP 50-57-4 = 230 x 50 x 57 mm Zum Einfräsen von Konturen und Sonderformen Pole extension plate 4-way <i>For milling of contours and special forms</i>	MFRS-A1-050 MFRS-A2-050 MFRS-V-A1-050	PVP 50-34-4 PVP 50-57-4	1311953 1311957
	Polverlängerungsplatte 6fach PVP 50-34-6 = 170 x 110 x 34 mm PVP 50-57-6 = 350 x 50 x 57 mm Zum Einfräsen von Konturen und Sonderformen Pole extension plate 6-way <i>For milling of contours and special forms</i>	MFRS-A1-050 MFRS-A2-050 MFRS-V-A1-050	PVP 50-34-6 PVP 50-57-6	1311954 1315229
	Polverlängerungsplatte 8fach PVP 50-34-8 = 230 x 110 x 34 mm Zum Einfräsen von Konturen und Sonderformen Pole extension plate 8-way <i>For milling of contours and special forms</i>	MFRS-A1-050 MFRS-A2-050 MFRS-V-A1-050	PVP 50-34-8	1311955
	Polverlängerungsplatte 12fach PVP 50-34-12 = 350 x 110 x 34 mm Zum Einfräsen von Konturen und Sonderformen Pole extension plate 12-way <i>For milling of contours and special forms</i>	MFRS-A1-050 MFRS-A2-050 MFRS-V-A1-050	PVP 50-34-12	1315226
	Polverlängerungsplatte 16fach PVP 50-34-16 = 350 x 350 x 34 mm Zum Einfräsen von Konturen und Sonderformen Pole extension plate 16-way <i>For milling of contours and special forms</i>	MFRS-A1-050 MFRS-A2-050 MFRS-V-A1-050	PVP 50-34-16	1315227
	Feste Polverlängerung rund PVFR 70 PVFR 70-15 = $\varnothing 80$ x 15 mm mit Durchgangsbohrung und Schraube M10 Fixed pole extensions round PVFR 70 <i>PVFR 70-15 = $\varnothing 80$ x 15 mm with a through bore and screw M10</i>	MFRS-A1-070 MFRS-A2-070	PVFR 70-15	0422992
	Feste Polverlängerung PVF 70 PVF 70-30 = 70 x 70 x 30 mm mit Durchgangsbohrung und Schraube M10 PVF 70-47 = 70 x 70 x 47 mm mit Durchgangsbohrung und Schraube M10 PVF 70-70 = 70 x 70 x 70 mm mit Durchgangsbohrung und Schraube M10 Fixed pole extensions PVF 70 <i>PVF 70-30 = 70 x 70 x 30 mm with a through bore and screw M10</i> <i>PVF 70-47 = 70 x 70 x 47 mm with a through bore and screw M10</i> <i>PVF 70-70 = 70 x 70 x 70 mm with a through bore and screw M10</i>	MFRS-A1-070 MFRS-A2-070	PVF 70-30 PVF 70-47 PVF 70-70	0422993 0422995 0422997

Zubehör | Accessories

	Beschreibung <i>Description</i>	Passend zu <i>Suitable for</i>	Bezeichnung <i>Description</i>	Ident.-Nr. <i>ID</i>
	Flexible Polverlängerung PVB 70 PVB 70-47 = 75 x 70 x 47 mm mit Durchgangsbohrung und Schraube M10 Hub 7 mm für Ausgleich von Werkstückunebenheiten Flexible pole extensions PVB 70 PVB 70-47 = 75 x 70 x 47 mm with a through bore and screw M10 Stroke 7 mm to compensate irregularities in thickness and shapes	MFRS-A1-070 MFRS-A2-070	PVB 70-47	0422994
	Flexible Polverlängerung EASYTURN PVB 70 PVB 70-70 = 69 x 70 x 70 mm mit Durchgangsbohrung und Schraube M10 Hub 7 mm für Ausgleich von Werkstückunebenheiten Vertikal und horizontal einsetzbar Flexible pole extension EASYTURN PVB 70 PVB 70-70 = 69 x 70 x 70 mm with a through bore and screw M10 Stroke 7 mm to compensate irregularities in thickness and shapes Can be used vertically and horizontally	MFRS-A1-070 MFRS-A2-070	PVB 70-70	0422996
	Werkstückanschlag WSA-MFRS 150 = 150 x 135 x 15 mm Workpiece stop	MFRS-A1-032 MFRS-A1-050 MFRS-A2-050 MFRS-A1-070 MFRS-A2-070 MFRS-V-A1-050	WSA-MFRS 150	1315230
	Aufspannschraubenset ASM 14 Zur Befestigung von MFRS Magnetspannplatten auf dem Maschinentisch Set bestehend aus 10x Schrauben M12 und 10x Nutensteine für T-Nut 14 mm ASM 14 set of set-up screws For fastening of MFRS magnetic chucks on the machine table Set consisting of 10x M12 screws and 10x T-nuts for T-slot 14 mm	MFRS-A1-032 MFRS-A1-050 MFRS-A1-070 MFRS-V-A1-050 MFRS-A2-050 MFRS-A2-070	ASM 14-55 ASM 14-66 ASM 14-86	1322773 1322774 1322775
	Aufspannschraubenset ASM 18 Zur Befestigung von MFRS Magnetspannplatten auf dem Maschinentisch Set bestehend aus 10x Schrauben M12 und 10x Nutensteine für T-Nut 18 mm ASM 18 set of set-up screws For fastening of MFRS magnetic chucks on the machine table Set consisting of 10x M12 screws and 10x T-nuts for T-slot 18 mm	MFRS-A1-032 MFRS-A1-050 MFRS-A1-070 MFRS-V-A1-050 MFRS-A2-050 MFRS-A2-070	ASM 18-55 ASM 18-66 ASM 18-86	1322780 1322781 1322782
	Aufspannschraubenset ASM 22 Zur Befestigung von MFRS Magnetspannplatten auf dem Maschinentisch Set bestehend aus 10x Schrauben M12 und 10x Nutensteine für T-Nut 22 mm ASM 22 set of set-up screws For fastening of MFRS magnetic chucks on the machine table Set consisting of 10x M12 screws and 10x T-nuts for T-slot 22 mm	MFRS-A1-032 MFRS-A1-050 MFRS-A1-070 MFRS-V-A1-050 MFRS-A2-050 MFRS-A2-070	ASM 22-55 ASM 22-66 ASM 22-86	1322786 1322787 1322788
	Aufspannschraubenset ASM 28 Zur Befestigung von MFRS Magnetspannplatten auf dem Maschinentisch Set bestehend aus 10x Schrauben M12 und 10x Nutensteine für T-Nut 28 mm ASM 28 set of set-up screws For fastening of MFRS magnetic chucks on the machine table Set consisting of 10x M12 screws and 10x T-nuts for T-slot 28 mm	MFRS-A1-032 MFRS-A1-050 MFRS-A1-070 MFRS-V-A1-050 MFRS-A2-050 MFRS-A2-070	ASM 28-55 ASM 28-66 ASM 28-86	1322792 1322793 1322794
	Spannpratze SPR MFRS Typ A Zur Befestigung von MFRS Magnetspannplatten der Polgrößen 50 und 70 Clamping claw SPR MFRS type A For fastening of MFRS magnetic chucks of pole sizes 50 and 70	T-Nut 14 mm T-Nut 18 mm T-Nut 22 mm T-Nut 28 mm	SPR MFRS 14-50/70 SPR MFRS 18-50/70 SPR MFRS 22-50/70 SPR MFRS 28-50/70	1322645 1322885 1322886 1322887
	Spannpratze SPR MFRS Typ B Zur Befestigung von SCHUNK MFRS Magnetspannplatten der Polgröße 32 Clamping claw SPR MFRS type B For fastening of SCHUNK MFRS magnetic chucks of pole size 32	T-Nut 14 mm T-Nut 18 mm T-Nut 22 mm T-Nut 28 mm	SPR MFRS 14-32 SPR MFRS 18-32 SPR MFRS 22-32 SPR MFRS 28-32	1322644 1322882 1322883 1322884



MAGNOS KEH plus

Erhöhter Bedienkomfort

Die modular aufgebaute SCHUNK MAGNOS KEH plus eignet sich für alle Quadratpolplatten von SCHUNK. Vier Basisvarianten zur Ansteuerung von einer, zwei, vier oder acht Magnetspannplatten und ein breites Programm unterschiedlicher Kabel und Handfernbedienungen genügen, um sämtliche Anforderungen abzudecken.

Über die Auswahl des passenden Verbindungskabels können sowohl kleine Magnetspannplatten mit 4-PIN-Steckern als auch große Magnetspannplatten mit 7-PIN-Steckern angesteuert werden. Ausgestattet mit Steckverbindern lassen sich sämtliche Kabel bei Bedarf schnell und einfach tauschen.

Zudem ist es möglich, freie Steckplätze jederzeit mit weiteren Magnetspannplatten zu belegen. Eine 16-stufige Haltekraftregulierung erleichtert die Ausrichtung der Werkstücke und ermöglicht das Spannen dünner Bauteile.

MAGNOS KEH plus

Increased user comfort

The modularly designed SCHUNK MAGNOS KEH plus is suitable for all square pole plates from SCHUNK. Three basic versions for the control of one, two, four or eight magnetic chucks and a wide range of different cable and handheld remote controls are sufficient to cover all requirements.

Concerning the selection of a suitable connecting cable, both small magnetic clamping plates with 4-PIN connectors as well as large magnetic chucks with 7-PIN connectors can be actuated. Equipped with connectors, all cables can be quickly and easily exchanged if necessary.

It is also possible to assign vacant slots at any time with additional magnetic chucks. A 16-step holding force regulation process facilitates the alignment of the workpieces and allows for the clamping of thin components.



Vorteile – Ihr Nutzen

Modular erweiterbar

Es können je nach Steuereinheit bis zu acht Magnetspannplatten angesteuert werden

Verschiedene Standardausführungen je nach Anwendungsfall

Eine Steuereinheit für alle Quadratpolplatten mit und ohne Statusanzeige von SCHUNK

16-stufige Haltekraftregulierung

Ermöglicht das Spannen dünner Werkstücke und erleichtert die Ausrichtung schwerer Werkstücke

Modular aufgebaute Handfernbedienung

Ermöglicht eine individuelle Ansteuerung der einzelnen Magnetspannplatten sowie deren individuelle Haltekraftregulierung

Anzeige des Spannzustandes via LED

Erhöhung der Sicherheit durch Wissen, ob das Werkstück gespannt oder gelöst ist

Anzeige von Fehlercodes via LCD-Display

Bei Störungen kann die Fehlerursache schneller gefunden werden

Große Auswahl an Zubehör

Die Steuereinheit bzw. die Magnetspannplatten können schnell und einfach an neue Spannaufgaben angepasst werden

Advantages – Your benefits

Expandable modular system

Depending on the control unit, up to eight magnetic chucks can be controlled

Various standard versions depending on the case of application

One control unit for all square pole plates with and without status display from SCHUNK

16-step holding force regulation

Allows clamping of thin workpieces and simplifies the alignment of heavier workpieces

Modularly constructed handheld remote control

Allows each magnetic chuck as well as its holding force regulation to be individually controlled

Display of the clamping status via LED

Increasing the safety by knowing whether the workpiece is clamped or released

Display of error codes via LCD display

In the case of malfunctions, the error cause can be found more quickly

Large selection of accessories

The control unit or the magnetic chucks can be quickly and easily adapted to new clamping tasks

Technik

KEH plus Steuereinheiten werden zur Magnetisierung bzw. Entmagnetisierung der einzelnen Magnetspannplatten verwendet. Die Steuereinheit gibt Auskunft über den aktuellen Spannzustand der Magnetspannplatten. Über eine Haltekraftregulierung können 16 verschiedene Kräfte eingestellt werden, welche ein einfacheres Ausrichten der Werkstücke ermöglichen. Über eine Handfernbedienung können einzelne Magnetspannplatten ausgewählt werden. Über einen PLC-Anschluss kann die Steuereinheit mit der Maschinensteuerung verbunden werden. Zusätzlich können unterschiedliche Status wie gespannt/gelöst, Fehlercodes sowie des Status der Haltekraft jeder Magnetspannplatte ausgegeben werden.

Technology

KEH plus control units are used for magnetizing or demagnetizing the individual magnetic chucks. The control unit provides information about the current clamping status of the magnetic chucks. A holding force regulation can be used to set 16 different forces that allow for easier alignment of workpieces. Different magnetic chucks can be selected via a hand remote control. The control unit can be connected to the machine control via a PLC connection. In addition, various statuses can be emitted such as clamped/released, as well as error codes and the status of the holding force of each magnetic chuck.



- 1 Hauptschalter**
Zum Ein- bzw. Ausschalten der gesamten KEH plus Steuereinheit
 - 2 Anzeige Stromversorgung**
Anzeige, ob die Steuereinheit mit der Stromversorgung verbunden ist.
 - 3 Anzeige Alarm**
Anzeige, ob Alarmer an der Steuereinheit vorliegen
 - 4 MAG OFF Taste**
Um das gesamte System zu deaktivieren. LED zur Anzeige „nicht gespannt“
 - 5 MAG ON Taste**
Um das gesamte System zu aktivieren. LED zur Anzeige „gespannt“
 - 6 9-PIN Anschluss**
Zum Anschluss der Handfernbedienung HABE KEH plus
 - 7 78-PIN PLC Anschluss für High-End Automatisierung**
Zur Übergabe der Signale „gespannt“, „gelöst“ und „Maschinenfreigabe“ jeder einzelnen Magnetspannplatte an die Maschinensteuerung
 - 8 3-PIN PLC Easy Anschluss**
Zur generellen Übergabe der Signale „gespannt“, „gelöst“ und „Maschinenfreigabe“ aller Magnetspannplatten zusammen an die Maschinensteuerung
- 1 Master on/off switch**
For switching on and off the entire KEH plus control unit
 - 2 Power supply display**
Display whether the control unit is connected to the power supply.
 - 3 Alarm display**
Display whether there are any alarms on the control unit
 - 4 MAG OFF button**
In order to deactivate the entire system. LED to the "not clamped" display
 - 5 MAG ON button**
In order to activate the entire system. LED to the "clamped" display
 - 6 9-PIN connection**
To connect the hand remote control HABE KEH plus
 - 7 78-PIN PLC connection for high-end automation**
For the transfer of the signals "clamped", "released" and "machine release" of each individual magnetic chuck to the machine control
 - 8 3-PIN PLC easy connection**
For the general transfer of the signals "clamped", "released" and "machine release" of all magnetic chucks together to the machine control

Handfernbedienung mit Haltekraftregulierung

Remote Control with Power Regulation



Die Handfernbedienung HABE KEH plus mit Haltekraftregulierung (16 Stufen) ermöglicht eine individuelle Ansteuerung der Magnetspannplatten.

The hand remote control HABE KEH plus with holding force regulation (16 steps) allows the magnetic chucks to be individually controlled.

- 1 **LCD-Display**
Anzeige des Spannzustandes und der Haltekraft
- 2 **Memory Funktion**
Möglichkeit des Speicherns vordefinierter Haltekraftstufen
- 3 **Einrichtbetrieb**
Möglichkeit der manuellen Ansteuerung der Magnetspannplatten falls die KEH plus mit der Maschinensteuerung verbunden ist
- 4 **Haltekraftbuttons**
Einstellung der Haltekraft in 16 Stufen
- 5 **Auswahltasten jeder einzelnen Magnetspannplatte**
Zur Ansteuerung und Auswahl jeder einzelnen Magnetspannplatte.
Linke LED: Magnetspannplatte ausgewählt/nicht ausgewählt
Rechte LED: Magnetspannplatte aktiviert/deaktiviert
- 6 **Aktivierungsbuttons**
Aktivierung und Deaktivierung der Magnetspannplatten durch gleichzeitiges drücken.
Grün + Grau = Spannen
Rot + Grau = Entspannen
- 7 **Anzeige Spannzustand**
Mag ON = gespannt
Mag OFF = nicht gespannt
- 8 **Haltekraftanzeige**
Aktivierung der Magnetspannkraft in 16 verschiedenen Stufen (hier Stufe 8)

- 1 **LCD display**
Display of the clamping status and the holding force
- 2 **Memory function**
Possibility of saving pre-defined holding force levels
- 3 **Set-up mode**
Possibility of manually controlling the magnetic chucks if the KEH plus is connected to the machine control
- 4 **Holding force button**
Adjustment of the holding force in 16 steps
- 5 **Selection keys of each individual magnetic chuck**
To control and select each individual magnetic chuck.
Left LED: magnetic chuck selected/not selected
Right LED: magnetic chuck activated/deactivated
- 6 **Activation button**
Activation and deactivation of the magnetic chucks by pressing simultaneously.
Green + Gray = Clamp
Red + Gray = Unclamp
- 7 **Clamping status display**
Mag ON = clamped
Mag OFF = not clamped
- 8 **Holding force display**
Activation of the magnetic clamping force in 16 different stages (here step 8)

Handfernbedienung ohne Haltekraftregulierung

Remote Control without Power Regulation



Die Handfernbedienung HABE KEH plus ohne Haltekraftregulierung ermöglicht eine individuelle Ansteuerung der einzelnen Magnetspannplatten.

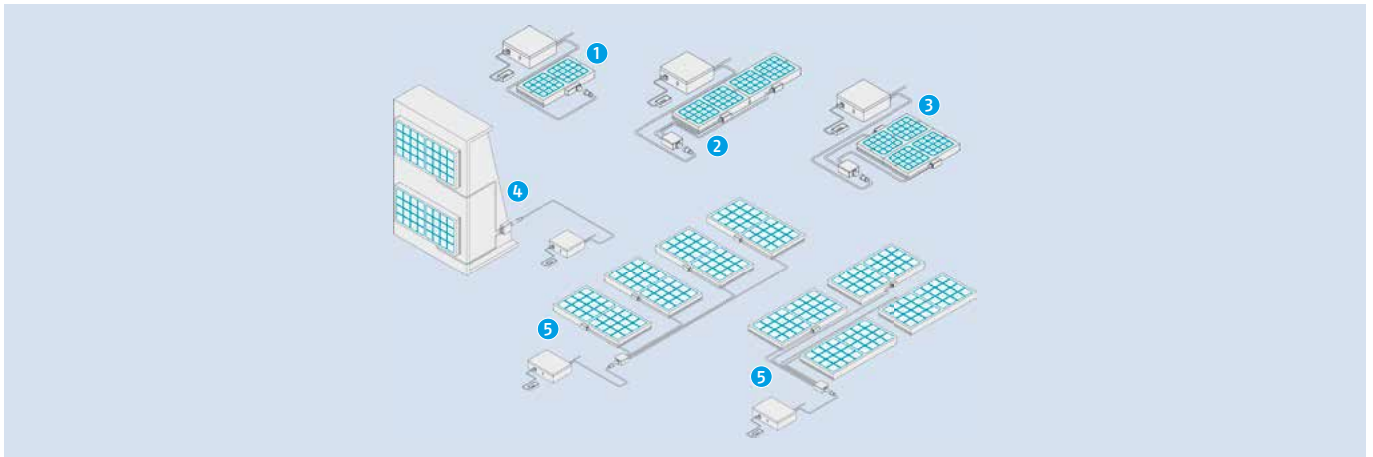
The hand remote control HABE KEH plus without holding force regulation allows each magnetic chuck to be controlled individually.

- 1 **LCD-Display**
Anzeige des Spannzustandes und der Haltekraft
- 2 **Auswahltasten jeder einzelnen Magnetspannplatte**
Zur Ansteuerung und Auswahl jeder einzelnen Magnetspannplatte.
Linke LED: Magnetspannplatte ausgewählt/nicht ausgewählt
Rechte LED: Magnetspannplatte aktiviert/deaktiviert
- 3 **Aktivierungsbuttons**
Aktivierung und Deaktivierung der Magnetspannplatten durch gleichzeitiges drücken.
Grün + Grau = Spannen
Rot + Grau = Entspannen
- 4 **Anzeige Spannzustand**
Mag ON = gespannt
Mag OFF = nicht gespannt
- 5 **Haltekraftanzeige**
Aktivierung der Magnetspannkraft auf voller Haltekraft (Stufe 16), da keine Haltekraftregulierung

- 1 **LCD display**
Display of the clamping status and the holding force
- 2 **Selection keys of each individual magnetic chuck**
To control and select each individual magnetic chuck.
Left LED: magnetic chuck selected/not selected
Right LED: magnetic chuck activated/deactivated
- 3 **Activation button**
Activation and deactivation of the magnetic chucks by pressing simultaneously.
Green + Gray = Clamp
Red + Gray = Unclamp
- 4 **Clamping status display**
Mag ON = clamped
Mag OFF = not clamped
- 5 **Holding force display**
Activation of the magnetic clamping force to full holding force (step 16), as no holding force regulation

Ansteuerung von bis zu acht Magnetspannplatten möglich

Control of up to eight Magnetic Chucks possible



Mit der neuen Steuereinheit KEH plus ist schon im Standard eine Ansteuerung von bis zu acht Magnetspannplatten möglich. Auf Basis eines Baukastenprinzips können die Magnetspannplatten entweder direkt oder über Verbindungsboxen mit der Steuereinheit verbunden werden. Darüber hinaus können die Magnetspannplatten auch direkt von der Maschinensteuerung, via 78-PIN PLC-Anschluss an der KEH plus, betätigt werden.

With the new KEH plus control unit, control of up to eight magnetic chucks is possible in the standard. Based on a modular principle, the magnetic chucks can either be connected directly or via junction boxes with the control unit. Furthermore, the magnetic chucks can also be actuated directly by the machine control via 78 PIN PLC connection to the KEH plus.

1 Eine Magnetspannplatte

Angesteuert über ein 1-Kanal-Steuergerät KEH plus 01 mit Handfernbedienung

2 Zwei Magnetspannplatten

Angesteuert über ein 2-Kanal-Steuergerät KEH plus 02 mit Handfernbedienung. Anordnung hintereinander

3 Zwei Magnetspannplatten

Angesteuert über ein 2-Kanal-Steuergerät KEH plus 02 mit Handfernbedienung. Anordnung nebeneinander

4 Zwei Magnetspannplatten

Angesteuert über ein 2-Kanal-Steuergerät KEH plus 02 mit Handfernbedienung. Vertikale Anordnung auf Aufspannwinkel

5 Vier Magnetspannplatten

Angesteuert über ein 4-Kanal-Steuergerät KEH plus 04 mit Handfernbedienung

1 One magnetic chuck

Controlled via a 1-channel control unit KEH plus 01 with hand-held remote control

2 Two magnetic chucks

Controlled via a 2-channel control unit KEH plus 02 with hand-held remote control. Arranged one after another

3 Two magnetic chucks

Controlled via a 2-channel control unit KEH plus 02 with hand-held remote control. Arranged side by side

4 Two magnetic chucks

Controlled via a 2-channel control unit KEH plus 02 with hand-held remote control. Vertical arrangement on angle plate

5 Four magnetic chucks

Controlled via a 4-channel control unit KEH plus 04 with hand-held remote control

Handfernbedienung HABE KEH plus

Alle Handfernbedienungen sind je nach Anzahl der Magnetspannplatten in vier verschiedenen Varianten – mit und ohne Haltekraftregulierung – erhältlich. Via LCD-Display und LED informieren sie über den Spannzustand der angeschlossenen Magnetspannplatten. Bei Störungen werden über das Display Fehlercodes ausgegeben, die die Ursachensuche vereinfachen. Sie bestehen aus einem hochwertigen Gehäuse mit rückseitiger Magnetfolie.

Hand remote control HABE KEH plus

All hand-held remote controls are available in four different variants – with and without holding force regulation – depending on the number of magnetic chucks. Via LCD display and LED, they provide information on the clamping status of the connected magnetic chucks. In the event of a fault, error codes are provided on the display that help facilitate the search for the cause. They consist of a high-quality housing with magnetic foil on the back.

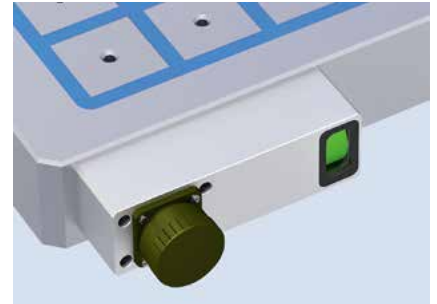


Ansteuerung der Statusanzeige

Mit der neuen Steuereinheit KEH plus ist eine Ansteuerung von Magnetspannplatten mit Statusanzeige oder auch ohne möglich. Die Statusanzeige ist eine optische Anzeige des Spannzustandes (grün = gespannt, rot = nicht gespannt). Die Statusanzeige funktioniert nach Aktivierung unabhängig von der Stromversorgung.

Control of the status display

With the new KEH plus control unit, control of eight magnetic chucks is possible with or without status display. The status display is an optical display of the clamping status (green = clamped, red = not clamped). The status display works independently of the power supply after activating.



Rückseitiger Schnellanschluss

Über rückseitige Schnellanschlüsse kann die Steuereinheit via „Plug and Play“ schnell und einfach mit der Magnetspannplatten bzw. den Verbindungsboxen verbunden werden. Je nach Typ sind an der Steuereinheit 1x 4-PIN, 1x ILME oder 2x ILME Anschlüsse verbaut.

Fast connection on the back

Via fast connections on the back, the control unit can be quickly and easily connected to the magnetic chucks or the junction boxes via „plug and play“. Depending on the type, 1x 4-PIN, 1x ILME or 2x ILME connections are fitted to the control unit.



1 2x ILME Anschluss

1 2x ILME connection

Verbindungskabel

Die Verbindungskabel sind in unterschiedlichen Varianten mit den dazugehörigen Steckern erhältlich. Ein „Plug and Play“ System dient zur einfachen und schnellen Installation zwischen KEH plus und Magnetspannplatte bzw. Verbindungsbox. Im Standard sind zwei verschiedene Kabellängen erhältlich. Die Verbindungskabel sind zusätzlich mit einem Metall- und Kunststoffmantel gegen heiße Späne geschützt.

Verbindungsbox

Die Verbindungsboxen sind – je nach Anzahl der Magnetspannplatten – in unterschiedlichen Varianten erhältlich. Ein „Plug and Play“ System dient zur einfachen und schnellen Installation zwischen KEH plus und Magnetspannplatte. Im Standard ist eine Kabellänge erhältlich. Die Kabel der Verbindungsbox sind zusätzlich mit einem Metall- und Kunststoffmantel gegen heiße Späne geschützt.

PLC Box

Die PLC Box dient als PLC Schnittstelle zur Maschinensteuerung. Auf diese Box können die Anschlusskabel der Maschinensteuerung schnell und einfach über Federkraftklemmleisten angeschlossen werden. Über ein 78-PIN Verbindungskabel kann die Verbindungsbox dann in Sekundenschnelle mit der KEH plus verbunden werden.

Connection cable

The connection cables are available in different variants with the appropriate connectors. A „plug and play“ system serves the simple and fast installation between KEH plus and magnetic chuck or junction box. There are two different cable lengths available in the standard. The connection cables are also protected from hot chips by a metal and plastic sheath.



Junction box

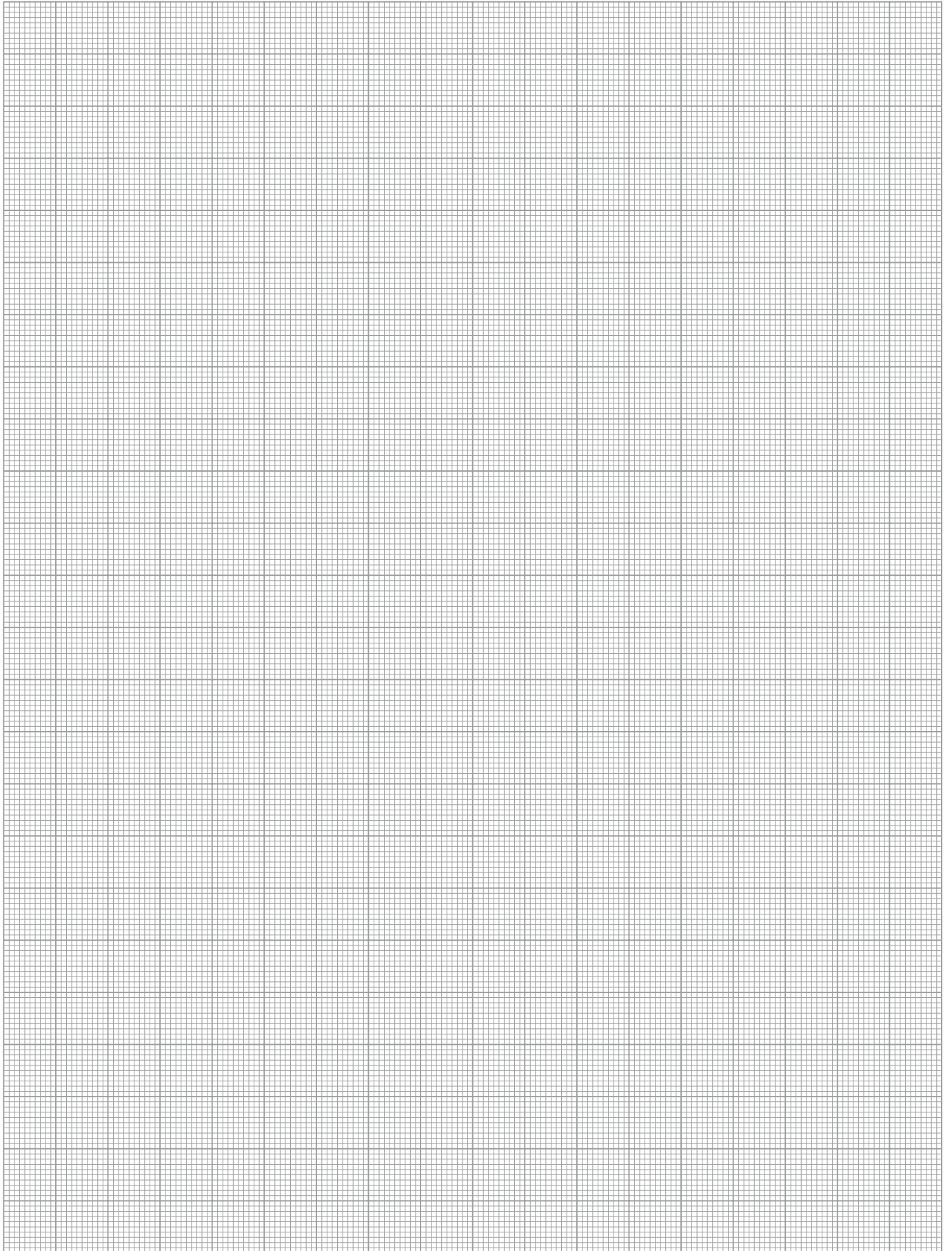
The junction boxes are – depending on the number of magnetic chucks – available in different variants. A „plug and play“ system serves the simple and fast installation between KEH plus and magnetic chuck. One cable length is available in the standard. The junction box cables are also protected from hot chips by a metal and plastic sheath.

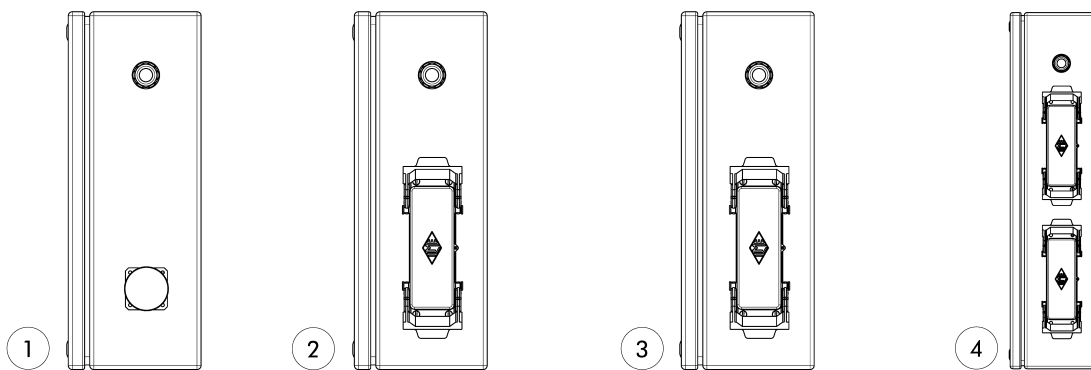
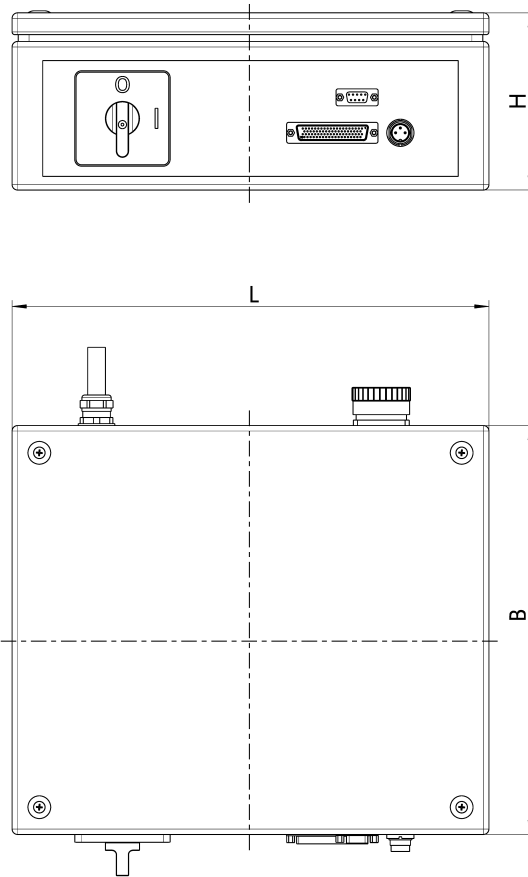


PLC box

The PLC box acts as a PLC interface to the machine control. On this box, the connection cables of the machine control can quickly and easily be connected using spring-force terminal strips. Via a 78-PIN connection cable, the junction box can then be connected in a matter of seconds to the KEH plus.







Technische Änderungen vorbehalten.

Subject to technical changes.

- ① KEH plus 01 mit 1x 4-PIN Anschluss
- ② KEH plus 02 mit 1x ILME Anschluss

- ③ KEH plus 04 mit 1x ILME Anschluss
- ④ KEH plus 08 mit 2x ILME Anschluss

- ① KEH plus 01 with 1x 4-PIN connection
- ② KEH plus 02 with 1x ILME connection

- ③ KEH plus 04 with 1x ILME connection
- ④ KEH plus 08 with 2x ILME connection

Technische Daten | Technical data

Bezeichnung Description	Ident.-Nr. ID	L [mm]	B [mm]	H [mm]	Anschluss Connection	Anzahl Kanäle Amount of channels	Ansteuerung Magnetspann- platten Magnetic chuck control	Netzspannung Mains voltage	Gewicht Weight [kg]
KEH plus 01 400V/50Hz	0420650	350	300	130	1x 4-PIN	1	Bis zu 1 Up to 1	400V/50Hz	9.5
KEH plus 01 460V/60Hz	0420660	350	300	130	1x 4-PIN	1	Bis zu 1 Up to 1	460V/60Hz	9.5
KEH plus 02 400V/50Hz	0420651	350	300	130	1x ILME	2	Bis zu 2 Up to 2	400V/50Hz	10
KEH plus 02 460V/60Hz	0420661	350	300	130	1x ILME	2	Bis zu 2 Up to 2	460V/60Hz	10
KEH plus 04 400V/50Hz	0420652	350	300	130	1x ILME	4	Bis zu 4 Up to 4	400V/50Hz	10
KEH plus 04 460V/60Hz	0420662	350	300	130	1x ILME	4	Bis zu 4 Up to 4	460V/60Hz	10
KEH plus 08 400V/50Hz	0420653	530	300	130	2x ILME	8	Bis zu 8 Up to 8	400V/50Hz	13.5
KEH plus 08 460V/60Hz	0420663	530	300	130	2x ILME	8	Bis zu 8 Up to 8	460V/60Hz	13.5

- Rückseitiger Schnellanschluss für Plug and Play
- Anschlusskabel 32A mit 5 m Länge
- Hochwertiges und robustes Metallgehäuse

- Fast connection on the back for plug and play
- Connection cable 32A with 5 m length
- High-quality and robust metal housing

Lieferumfang

Steuereinheit mit rückseitiger Magnetfolie, Anschlusskabel 32A mit Stecker (5 Meter), Anschlusskabel für PLC easy (5 Meter), Betriebsanleitung und CE-Konformitätserklärung; ohne Verbindungskabel, ohne Handfernbedienung und ohne PLC Box und Kabel

Scope of delivery

Control unit with magnetic foil on the rear, connection cable 32A with connection plug (5 meters), connection cable for PLC easy (5 meters), operating manual and CE declaration of conformity; without connection cable, without hand-held remote control and without PLC box and cable



Handfernbedienung
siehe Seite 46
Hand remote control
see page 46



Verbindungsbox
siehe Seite 47
Junction box
see page 47



Verbindungskabel
siehe Seite 46
Connection cable
see page 46



PLC Box
siehe Seite 47
PLC box
see page 47

Zubehör | Accessories

	Beschreibung <i>Description</i>	Passend zu <i>Suitable for</i>	Länge <i>Length</i> [m]	Bezeichnung <i>Description</i>	Ident.-Nr. <i>ID</i>
	Verbindungskabel 1x 4-PIN für max. eine Magnetspannplatte Anschluss KEH plus = 1x 4-PIN Anschluss Magnetspannplatte = 1x 4-PIN/1CH Connection cable 1x 4-PIN for max. one magnetic chuck Connection KEH plus = 1x 4-PIN Connection magnetic chuck = 1x 4-PIN/1CH	KEH plus	5	VBK-5 1x4P-1x4P	0420680
			10	VBK-10 1x4P-1x4P	0420690
	Verbindungskabel 1x 7-PIN für max. eine Magnetspannplatte Anschluss KEH plus = 1x ILME Anschluss Magnetspannplatte = 1x 7-PIN/2CH Connection cable 1x 7-PIN for max. one magnetic chuck Connection KEH plus = 1x ILME Connection magnetic chuck = 1x 7-PIN/2CH	KEH plus	5	VBK-5 1xIL-1x7P	0420684
			10	VBK-10 1xIL-1x7P	0420694
	Verbindungskabel 2x 4-PIN für max. zwei Magnetspannplatten Anschluss KEH plus = 1x ILME Anschluss Magnetspannplatte = 2x 4-PIN/1CH Connection cable 2x 4-PIN for max. two magnetic chucks Connection KEH plus = 1x ILME Connection magnetic chuck = 2x 4-PIN/1CH	KEH plus	5	VBK-5 1xIL-2x4P	0420681
			10	VBK-10 1xIL-2x4P	0420691
	Verbindungskabel 2x 7-PIN für max. zwei Magnetspannplatten Anschluss KEH plus = 1x ILME Anschluss Magnetspannplatte = 2x 7-PIN/2CH Connection cable 2x 7-PIN for max. two magnetic chucks Connection KEH plus = 1x ILME Connection magnetic chuck = 2x 7-PIN/2CH	KEH plus	5	VBK-5 1xIL-2x7P	0420687
			10	VBK-10 1xIL-2x7P	0420697
	Verbindungskabel 3x 4-PIN für max. drei Magnetspannplatten Anschluss KEH plus = 1x ILME Anschluss Magnetspannplatte = 3x 4-PIN/1CH Connection cable 3x 4-PIN for max. three magnetic chucks Connection KEH plus = 1x ILME Connection magnetic chuck = 3x 4-PIN/1CH	KEH plus	5	VBK-5 1xIL-3x4P	0420682
			10	VBK-10 1xIL-3x4P	0420692
	Verbindungskabel 4x 4-PIN für max. vier Magnetspannplatten Anschluss KEH plus = 1x ILME Anschluss Magnetspannplatte = 4x 4-PIN/1CH Connection cable 4x 4-PIN for max. four magnetic chucks Connection KEH plus = 1x ILME Connection magnetic chuck = 4x 4-PIN/1CH	KEH plus	5	VBK-5 1xIL-4x4P	0420683
			10	VBK-10 1xIL-4x4P	0420693
	Verbindungskabel zu Verbindungsbox oder Magnetspannplatte Anschluss KEH plus = 1x ILME Anschluss Magnetspannplatte = 1x ILME Connection cable to the connection box or magnetic chuck Connection KEH plus = 1x ILME Connection magnetic chuck = 1x ILME	KEH plus	5	VBK-5 1xIL-1xIL	0420688
			10	VBK-10 1xIL-1xIL	0420689
	Handfernbedienung für max. eine Magnetspannplatte HABE KEH plus 01 = Ohne Haltekraftregulierung HABE KEH plus 01-HKR = Mit Haltekraftregulierung Hand remote control for max. one magnetic chuck HABE KEH plus 01 = Without holding force regulation HABE KEH plus 01-HKR = With holding force regulation	KEH plus	5	HABE KEH plus 01	0420180
				HABE KEH plus 01-HKR	0420665
	Handfernbedienung für max. zwei Magnetspannplatten HABE KEH plus 02 = Ohne Haltekraftregulierung HABE KEH plus 02-HKR = Mit Haltekraftregulierung Hand remote control for max. two magnetic chucks HABE KEH plus 02 = Without holding force regulation HABE KEH plus 02-HKR = With holding force regulation	KEH plus	5	HABE KEH plus 02	0420666
				HABE KEH plus 02-HKR	0420667
	Handfernbedienung für max. vier Magnetspannplatten HABE KEH plus 04 = Ohne Haltekraftregulierung HABE KEH plus 04-HKR = Mit Haltekraftregulierung Hand remote control for max. four magnetic chucks HABE KEH plus 04 = Without holding force regulation HABE KEH plus 04-HKR = With holding force regulation	KEH plus	5	HABE KEH plus 04	0420668
				HABE KEH plus 04-HKR	0420669

Zubehör | Accessories

	Beschreibung <i>Description</i>	Passend zu <i>Suitable for</i>	Länge <i>Length</i> [m]	Bezeichnung <i>Description</i>	Ident.-Nr. <i>ID</i>
	Handfernbedienung für max. acht Magnetspannplatten HABE KEH plus 08 = Ohne Haltekraftregulierung HABE KEH plus 08-HKR = Mit Haltekraftregulierung Hand remote control for max. eight magnetic chucks HABE KEH plus 08 = Without holding force regulation HABE KEH plus 08-HKR = With holding force regulation	KEH plus	5	HABE KEH plus 08	0420672
				HABE KEH plus 08-HKR	0420673
	Verbindungsbox 2x 4-PIN für max. zwei Magnetspannplatten Anschluss KEH plus = 1x ILME Anschluss Magnetspannplatte = 2x 4-PIN/1CH Connection box 2x 4-PIN for max. two magnetic chucks Connection KEH plus = 1x ILME Connection magnetic chuck = 2x 4-PIN/1CH	KEH plus	5	VBB-5 1xIL-2x4P	0420698
	Verbindungsbox 2x 7-PIN für max. zwei Magnetspannplatten Anschluss KEH plus = 1x ILME Anschluss Magnetspannplatte = 2x 7-PIN/2CH Connection box 2x 7-PIN for max. two magnetic chucks Connection KEH plus = 1x ILME Connection magnetic chuck = 2x 7-PIN/2CH	KEH plus	5	VBB-5 1xIL-2x7P	0420701
	Verbindungsbox 3x 4-PIN für max. drei Magnetspannplatten Anschluss KEH plus = 1x ILME Anschluss Magnetspannplatte = 3x 4-PIN/1CH Connection box 3x 4-PIN for max. three magnetic chucks Connection KEH plus = 1x ILME Connection magnetic chuck = 3x 4-PIN/1CH	KEH plus	5	VBB-5 1xIL-3x4P	0420699
	Verbindungsbox 4x 4-PIN für max. vier Magnetspannplatten Anschluss KEH plus = 1x ILME Anschluss Magnetspannplatte = 4x 4-PIN/1CH Connection box 4x 4-PIN for max. four magnetic chucks Connection KEH plus = 1x ILME Connection magnetic chuck = 4x 4-PIN/1CH	KEH plus	5	VBB-5 1xIL-4x4P	0420700
	PLC Box 78-PIN für Automatisierung Zur Installation zwischen KEH plus Steuereinheit und PLC Maschine PLC box 78-PIN for automation For installation between KEH plus control unit and PLC machine	KEH plus		PLC-B 78PIN	0420704
	PLC Kabel Zum Anschluss zwischen der Steuereinheit KEH plus und PLC Box über einen 78-PIN Stecker PLC cable For connection between the control unit KEH plus and PLC box via a 78-PIN connection plug	KEH plus	1	PLC-K-1 1x78P	0420705
			3	PLC-K-3 1x78P	0420706
			5	PLC-K-5 1x78P	0420707
	PLC Easy Kabel Zum Anschluss zwischen der Steuereinheit KEH plus und PLC Box über einen 3-PIN Stecker PLC Easy cable For connection between the control unit KEH plus and PLC box via a 3-PIN connector	KEH plus	5	PLC-EK-5 1x3P	0420708

MAGNOS MTR/MGT

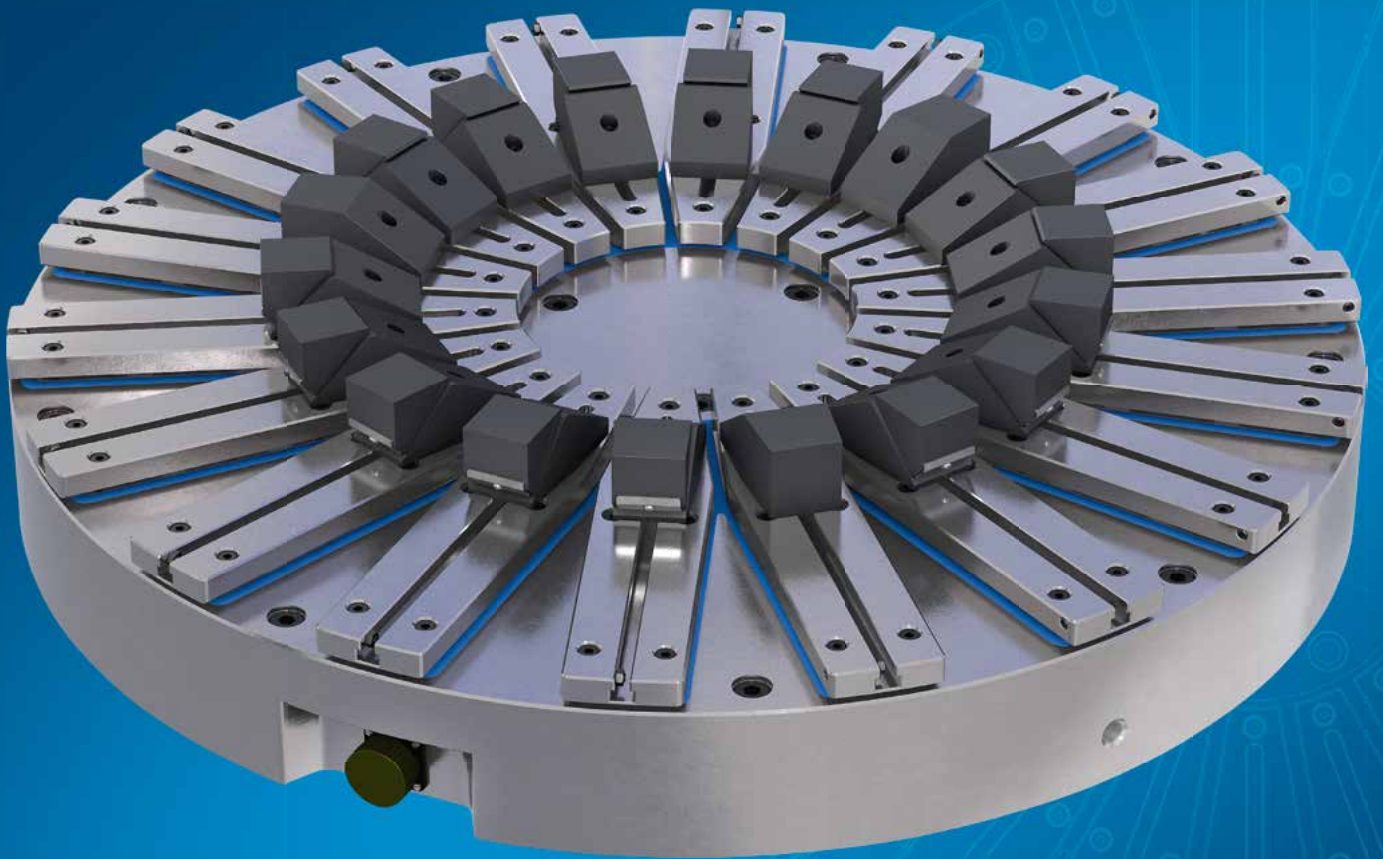
Verformungsarmes Spannen von Ringen und Scheiben

MAGNOS Elektropermanent-Magnetspannfutter mit Radialpolteilung sind für Drehbearbeitungen von Ringen und Scheiben auf Drehmaschinen konzipiert. Durch die gleichmäßig permanente Magnetspannkraft werden die Werkstücke deformations- sowie vibrationsarm gespannt was zu verbesserten Oberflächen und deutlich steigender Präzision führt.

MAGNOS MTR/MGT

Low-deformation clamping of rings and fitting disks

MAGNOS electropermanent magnetic chucks with radial pole pitch are designed for turning operations of rings and disks on lathes. The workpieces are clamped low in deformation and vibration through even permanent magnetic clamping force which leads to improved surfaces and significantly increased precision.



Vorteile – Ihr Nutzen

3-seitige Werkstückbearbeitung in einer Aufspannung

Höhere Genauigkeit durch einmaliges Aufspannen und beste Zugänglichkeit der Maschinenspindel

Gleichmäßig permanente Magnetspannkraft über das gesamte Werkstück

Deformations- und vibrationsarmes Spannen der Werkstücke

Vibrationsarmes Spannen

Verbesserte Oberflächen und deutlich steigende Präzision

Deformationsfreies Spannen

Keine Deformation und innere Kräfte im Werkstück aufgrund der Spannkraft

Steuereinheit kompatibel mit Maschinensteuerung

Auch für automatisierte Anwendungen einsetzbar

Monoblockbauweise

Kompaktes und robustes Design mit hoher Steifigkeit

Spannen innerhalb weniger Sekunden

Minimale Rüstzeiten und Steigerung der Produktivität

Einmalige Energiezuführung für MAG-/DEMAG-Vorgang

Energieeffizientes und sicheres Spannen der Werkstücke

Advantages – Your benefits

3-sided workpiece machining in one set-up

Higher accuracy by setting up once and at best accessibility of the machine spindle

Even permanent magnetic clamping force over the entire workpiece

Low deformation and vibration clamping of the workpieces

Low vibration clamping

Improved surface finishes and significantly increased precision.

Deformation-free clamping

No deformation and inner forces in workpiece due to clamping forces

Control unit compatible with machine control system

Can also be used in automated applications

Mono-block design

Compact and robust design with high rigidity

Clamping within a few seconds

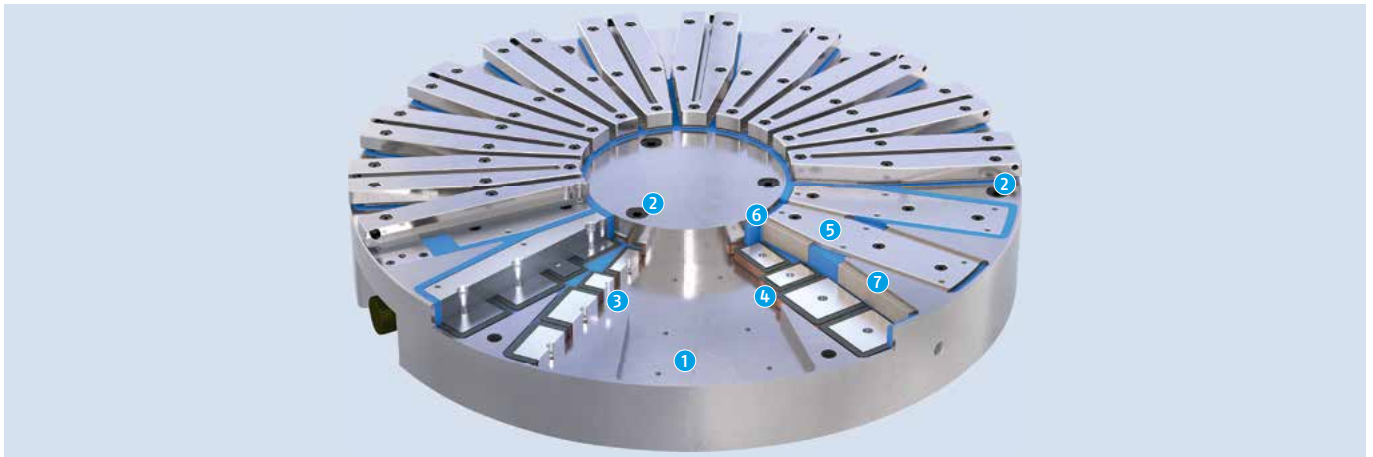
Shortest possible set-up times and a resulting increase in productivity

Unique energy supply for MAG/DEMAG process

Energy-efficient and secure clamping of the workpieces

Funktionsbeschreibung MAGNOS MTR

Functional Description MAGNOS MTR



MAGNOS MTR Magnetspannfutter sind generell für alle Drehanwendungen konzipiert, können aber auch für Fräsanwendungen herangezogen werden. Durch einen kurzen Impuls werden die AlNiCo-Magnete im Grundkörper umgepolt. Zusätzlich wird das Magnetfeld durch Neodym-Permanentmagnete verstärkt. Ein Entmagnetisierungszyklus nach der Bearbeitung, um den Restmagnetismus zu verringern, ist mit diesen Magnetspannfutter nicht möglich.

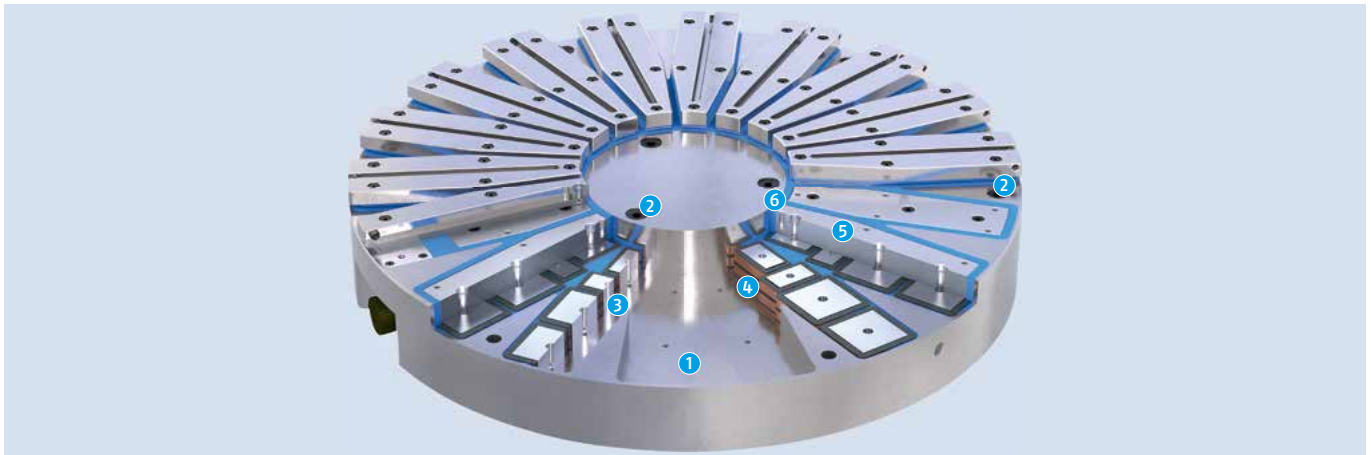
- 1 Stabiler Grundkörper**
Für optimale Spannergebnisse mit zusätzlicher Beschichtung gegen Korrosion
- 2 Befestigungsbohrung**
Zur direkten Befestigung des Magnetspannfutters auf dem Maschinentisch
- 3 Umpolbare AlNiCo-Magnete**
Eingebettet in der Spule – zur Aktivierung bzw. Deaktivierung des Magnetspannfutters
- 4 Spulenkörper in isolierter Ausführung**
Zur Übertragung des Impulses zur Aktivierung bzw. Deaktivierung des Magnetspannfutters
- 5 Stahlpol**
Zur Weiterleitung des Magnetfeldes zum Werkstück und zur Aufnahme der Polverlängerungen
- 6 Kunstharzverguss**
Zur Abdichtung des Magnetspannfutters und als Hohlraumversiegelung
- 7 Neodym-Magnete**
Nicht umpolbare Permanentmagnete

MAGNOS MTR magnetic clamping chucks are generally designed for all turning applications, but can also be used for milling applications. With a short impulse the AlNiCo magnets are reversed in the base body. In addition, the magnetic field is amplified using neodym permanent magnets. When using these magnetic chucks, a demagnetization cycle for reducing the residual magnetism cannot be carried out after machining.

- 1 Solid base body**
For optimum clamping results with an additional coating against corrosion
- 2 Fastening bore**
For direct fastening of the magnetic chuck on the machine table
- 3 Invertible AlNiCo magnets**
Embedded in the coil – for activating or deactivating of the magnetic chuck
- 4 Coil body, insulated version**
For transmitting impulses for activation or deactivation of the magnetic clamping chuck
- 5 Steel pole**
For transferring the magnetic field to the workpiece and for mounting the pole extensions
- 6 Synthetic resin grouting**
For sealing the magnetic clamping chuck and sealing cavities
- 7 Neodymium magnets**
Non-pole reversing permanent magnets

Funktionsbeschreibung MAGNOS MGT

Functional Description MAGNOS MGT



MAGNOS MGT Magnetspannfutter sind zum Schlichten, Feindrehen und Schleifen konzipiert. Anders als die MTR Magnetspannfutter werden diese Platten mit Doppel AINiCo-Magneten betrieben. Ein Entmagnetisierungszyklus nach der Bearbeitung, um den Restmagnetismus zu verringern, ist mit diesen Magnetspannfuttern möglich. Der Vorteil hierbei ist, dass im Werkstück weniger Restmagnetismus für die nachfolgenden Bearbeitungen vorhanden ist.

- 1 Stabiler Grundkörper**
Für optimale Spannergebnisse mit zusätzlicher Beschichtung gegen Korrosion
- 2 Befestigungsbohrung**
Zur direkten Befestigung des Magnetspannfutters auf dem Maschinentisch
- 3 Umpolbare AINiCo-Magnete**
In doppelter Ausführung, eingebettet in der Spule – zur Aktivierung bzw. Deaktivierung des Magnetspannfutters
- 4 Spulenkörper in isolierter Ausführung**
Zur Übertragung des Impulses zur Aktivierung bzw. Deaktivierung des Magnetspannfutters
- 5 Stahlpol**
Zur Weiterleitung des Magnetfeldes zum Werkstück und zur Aufnahme der Polverlängerungen
- 6 Kunstharzverguss**
Zur Abdichtung des Magnetspannfutters und als Hohlraumversiegelung

MAGNOS MGT magnetic chucks are designed for finishing, precision turning and grinding. Unlike the MTR magnetic chucks, these plates are operated with double AINiCo magnets. A demagnetization cycle after machining in order to reduce the residual magnetism is possible with these magnetic chucks. The advantage here is that less residual magnetism is in the workpiece for the following processing.

- 1 Solid base body**
For optimum clamping results with an additional coating against corrosion
- 2 Fastening bore**
For direct fastening of the magnetic chuck on the machine table
- 3 Invertible AINiCo magnets**
Double version, embedded in the coil – for activating or deactivating the magnetic chuck
- 4 Coil body, insulated version**
For transmitting impulses for activation or deactivation of the magnetic clamping chuck
- 5 Steel pole**
For transferring the magnetic field to the workpiece and for mounting the pole extensions
- 6 Synthetic resin grouting**
For sealing the magnetic clamping chuck and sealing cavities

Funktion und Wirkungsweise

MAGNOS Elektropermanent-Magnetspannfutter mit Radialpolteilung sind für Dreh- und Schleifbearbeitung von dünnwandigen Ringen auf Rundtischen und Rundschleifmaschinen konzipiert. In den Polschuhen sind bereits T-Nuten und Bohrungen für die Aufnahme von Polverlängerungen eingebracht. Durch die Verwendung von Polverlängerungen ist eine nahezu verformungsfreie Spannung garantiert.

Variante IC

MAGNOS MTR bzw. MGT werden standardmäßig als IC-Variante angeboten. Diese Magnetspannfutter haben einen seitlichen Schnellanschluss für den MAG-/DEMAG-Vorgang.

- 1 MTR-IC
- 2 MGT-IC

Befestigungsmöglichkeiten

Standardmäßig sind alle Magnetspannfutter mit Befestigungsbohrungen ausgestattet. Hiermit können die Futter direkt auf dem Maschinentisch befestigt werden. Alternativ können die Magnetspannfutter mittels 3-Backenfutter oder Adapterflansch auf dem Maschinentisch befestigt werden. Der Adapterflansch kann kundenspezifisch an den jeweiligen Maschinentisch angepasst werden.

- 1 Direkte Befestigung über Befestigungsbohrungen
- 2 Befestigung auf Backenfutter
- 3 Befestigung mittels Adapterflansch

Function and mode of operation

MAGNOS electropermanent magnetic clamping chucks with radial pole pitch are designed for turning and grinding operations of thin-walled rings on circular tables and circular grinding machines. T-slots and bore holes are machined into the pole shoes for mounting pole extensions. Due to the use of pole extensions, virtually deformation-free clamping is possible.

Variant IC

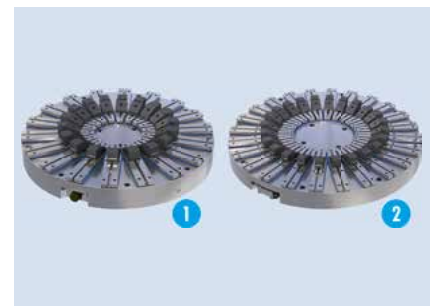
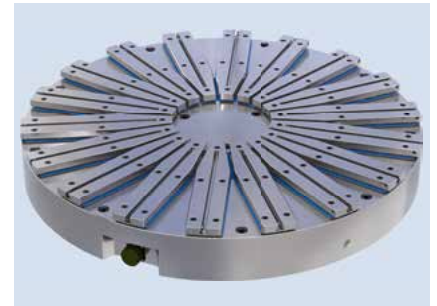
MAGNOS MTR or MGT are offered as IC variants as standard. These magnetic clamping chucks have a lateral fast connection for the MAG/DEMAG process.

- 1 MTR-IC
- 2 MGT-IC

Mounting options

All magnetic clamping chucks are fitted with fastening holes as standard. They enable the chucks to be fastened directly to the machine table. Alternatively, the magnetic clamping chucks can be fastened to the machine table using 3-jaw chucks or adapter flanges. The adapter flange can be adjusted to the respective machine table as per the customer's requirements.

- 1 Direct fastening using fastening bores
- 2 Fastening to the jaw chuck
- 3 Fastening using an adapter flange



Polverlängerungen

Polverlängerungen ermöglichen die Spannung von Buchsen, Zylindern oder Ringen für die Innen- und Außenbearbeitung. Die Verlängerungen können individuell angepasst werden. Entscheidend für die Qualität der Lösung ist die Verwendung von optimalen magnetischen Produkten, ihre Polarität und magnetische Leistung.

Pole extensions

Pole extensions facilitate the clamping of bushings, cylinders or rings for internal and external machining. The extensions may be individually adjusted. Decisive for the quality of the solution is the use of optimum magnetic products, its polarity, and magnetic output.



Minimale Rüstzeiten und Steigerung der Produktivität

Mit MAGNOS ist das Werkstück sekundenschnell gespannt. Das Feinjustieren der Spannelemente oder das Umspannen des Werkstückes im Bearbeitungsprozess entfällt ebenso wie zeitintensive Rüst- und Maschinenstillstandzeiten.

Shortest possible set-up times and a resulting increase in productivity

With MAGNOS, the workpiece can be clamped within seconds. It is no longer necessary to spend time on the fine adjustment of the clamping elements or on changing the set-up of the workpiece while it is being processed – nor are time-intensive set-up periods and machine downtimes required.



Docking Station

Um zu verhindern, dass das Verbindungskabel beim Start der Bearbeitung mit dem Magnetspannfutter verbunden ist, gibt es beim Drehen eine zusätzliche Sicherheitseinrichtung. Über einen Näherungsschalter wird in einer Docking Station abgefragt, ob der Stecker von dem Magnetspannfutter abgekoppelt ist. Das Signal kann direkt an die Maschinensteuerung übertragen werden und der Bearbeitungsvorgang kann erst nach Freigabe erfolgen.

Docking station

In order to prevent the connection cable from being connected with the magnetic clamping chuck at the start of the machining, there is an additional safety function when turning. By means of a proximity switch, it is queried in a docking station whether the connector is decoupled from the magnetic clamping chuck. The signal can be transmitted to the machine control and the machining procedure can only be initiated after enable.



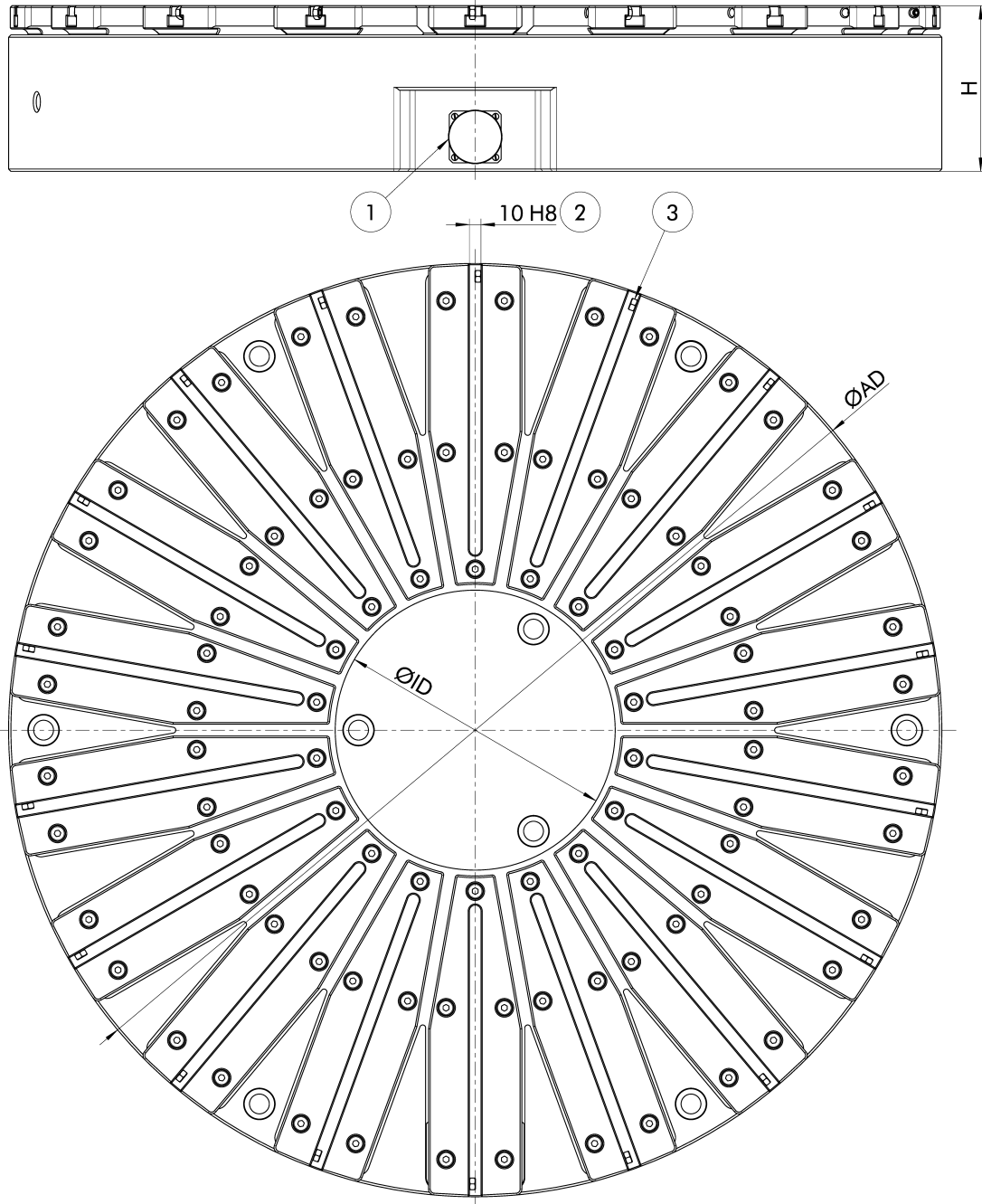
Sondergrößen

Auf Anfrage sind Radialpolplatten in Sondergrößen bis $\varnothing 4.000$ mm erhältlich. Dies ermöglicht z. B. die Bearbeitung von Kugellagerringen $\varnothing 600 - 4.000$ mm.

Special sizes

Upon request, radial pole plates are available in special sizes up to $\varnothing 4,000$ mm. This facilitates for instance the machining of bearing rings $\varnothing 600 - 4,000$ mm.





Technische Änderungen vorbehalten.

Subject to technical changes.

- | | | | |
|---|--|---|---|
| <p>① Schnellanschluss für Verbindungskabel</p> <p>② Nut für die Befestigung von Polverlängerungen</p> | <p>③ Sicherung, um ein Heraus-schleudern der Polverlängerungen zu verhindern</p> | <p>① Fast connection for connection cable</p> <p>② Slot for fastening pole extensions</p> | <p>③ Safety device to prevent the pole extensions being ejected</p> |
|---|--|---|---|

Technische Daten | Technical data

Bezeichnung Description	Ident.-Nr. ID	ØAD Ø AD [mm]	ØID Ø ID [mm]	H [mm]	Max. Spannkraft Max. clamping force [N/cm ²]	Anzahl Pole Number of poles	Anschluss Connection	Anzahl Kanäle Amount of channels	Max. Drehzahl Max. RPM [min ⁻¹]	Gewicht Weight [kg]
MTR-IC Ø400	1311841	400	60	158	160	12	7-PIN	1	1000	140
MTR-IC Ø500	1311842	500	70	158	160	12	7-PIN	1	800	220
MTR-IC Ø600	1311843	600	140	158	160	12	7-PIN	1	650	300
MTR-IC Ø800	1311844	800	250	142	160	18	7-PIN	2	500	500
MTR-IC Ø1000	1311845	1000	250	142	160	18	7-PIN	2	400	780

- Andere Baugrößen auf Anfrage
- H = ±0,1 mm, höhengleiche Magnetspannplatten auf Anfrage
- Magnetspannplatte mit AlNiCo und Neodym
- MTR-IC für die Bearbeitung von Werkstücken zum Fräsen und Drehen
- Magnetspannplatte mit rückseitiger Drehdurchführung auf Anfrage

- Other sizes available on request
- H = ±0.1 mm, same height of magnetic chucks available on request
- Magnetic chuck with AlNiCo and neodymium
- MTR-IC for the machining of workpieces for milling and turning
- Magnetic chuck with rotary feed-through at the back upon request

Lieferumfang

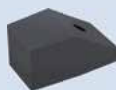
Magnetspannplatte, Betriebsanleitung und CE-Konformitätserklärung;
ohne Steuereinheit und ohne Polverlängerungen

Scope of delivery

Magnetic chuck, operating manual and CE declaration of conformity;
without control unit and without pole extensions



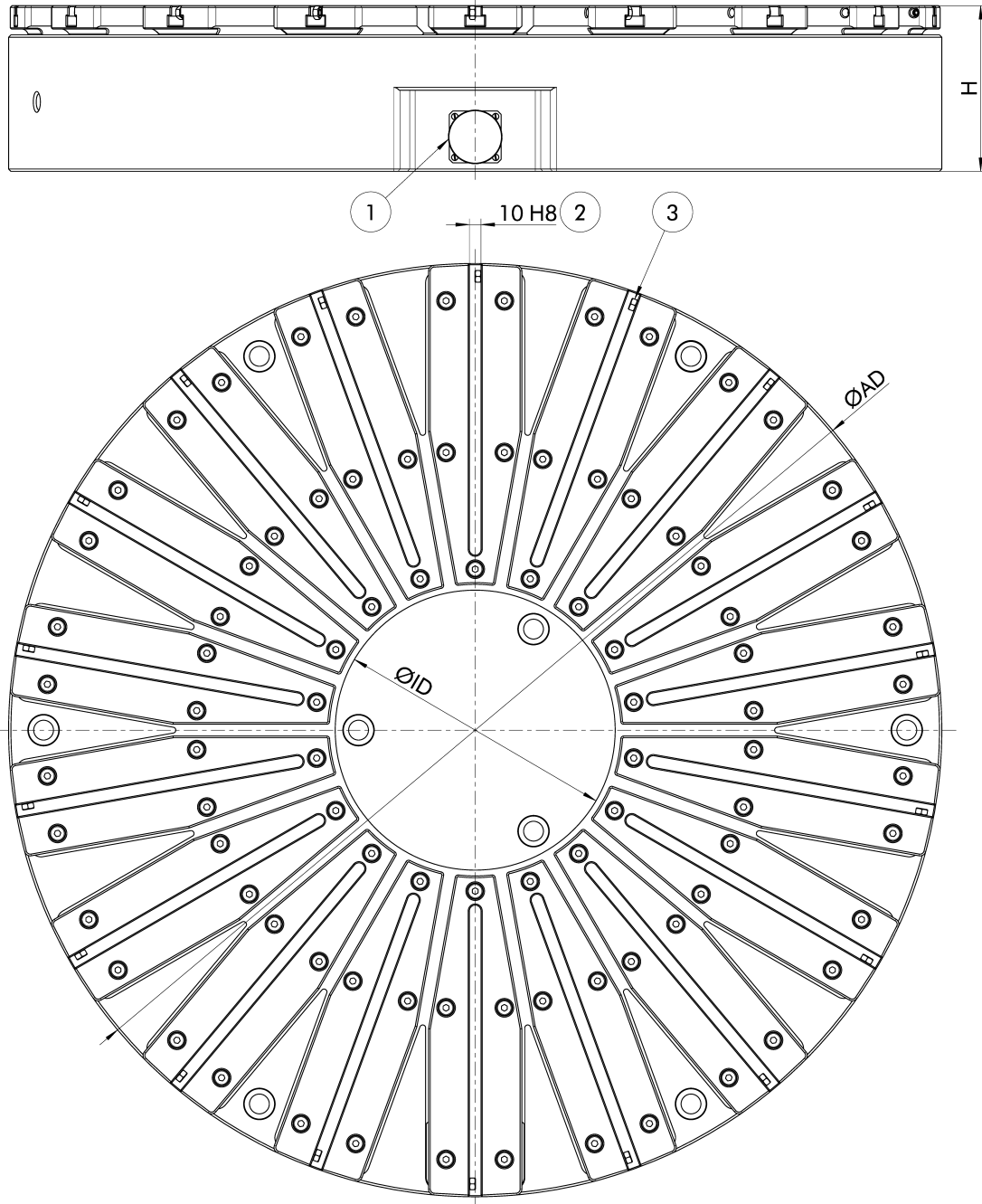
Steuereinheit KEH MTR
siehe Seite 58
KEH MTR control unit
see page 58



Feste Polverlängerungen
siehe Seite 58
Fixed pole extensions
see page 58



Flexible Polverlängerungen
siehe Seite 58
Flexible pole extensions
see page 58



Technische Änderungen vorbehalten.

Subject to technical changes.

- | | | | |
|---|--|---|---|
| <p>① Schnellanschluss für Verbindungskabel</p> <p>② Nut für die Befestigung von Polverlängerungen</p> | <p>③ Sicherung, um ein Heraus-schleudern der Polverlängerungen zu verhindern</p> | <p>① Fast connection for connection cable</p> <p>② Slot for fastening pole extensions</p> | <p>③ Safety device to prevent the pole extensions being ejected</p> |
|---|--|---|---|

Technische Daten | Technical data

Bezeichnung Description	Ident.-Nr. ID	ØAD Ø AD [mm]	ØID Ø ID [mm]	H [mm]	Max. Spannkraft Max. clamping force [N/cm ²]	Anzahl Pole Number of poles	Anschluss Connection	Anzahl Kanäle Amount of channels	Max. Drehzahl Max. RPM [min ⁻¹]	Gewicht Weight [kg]
MGT-IC Ø600	1311855	600	140	158	160	12	7-PIN	1	650	290
MGT-IC Ø800	1311856	800	250	142	160	18	7-PIN	3	500	460
MGT-IC Ø1000	1311857	1000	250	142	160	18	7-PIN	3	400	720
MGT-IC Ø1250	1311858	1250	400	142	160	24	ILME	6	300	1120
MGT-IC Ø1600	1311859	1600	600	142	160	32	ILME	8	240	1900

- Andere Baugrößen auf Anfrage
- H = ±0,5 mm, höhengleiche Magnetspannplatten auf Anfrage
- Magnetspannplatte mit doppeltem AlNiCo
- MGT-IC für die Bearbeitung von Werkstücken zum Schleifen und Finishing beim Drehen
- Magnetspannplatte mit rückseitiger Drehdurchführung auf Anfrage

- Other sizes available on request
- H = ±0.5 mm, same height of magnetic chucks available on request
- Magnetic chuck with doubled AlNiCo
- MGT-IC for the machining of workpieces for grinding and finishing during turning
- Magnetic chuck with rotary feed-through at the back upon request

Lieferumfang

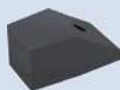
Magnetspannplatte, Betriebsanleitung und CE-Konformitätserklärung;
ohne Steuereinheit und ohne Polverlängerungen

Scope of delivery

Magnetic chuck, operating manual and CE declaration of conformity;
without control unit and without pole extensions



Steuereinheit KEH MGT
siehe Seite 58
KEH MGT control unit
see page 58



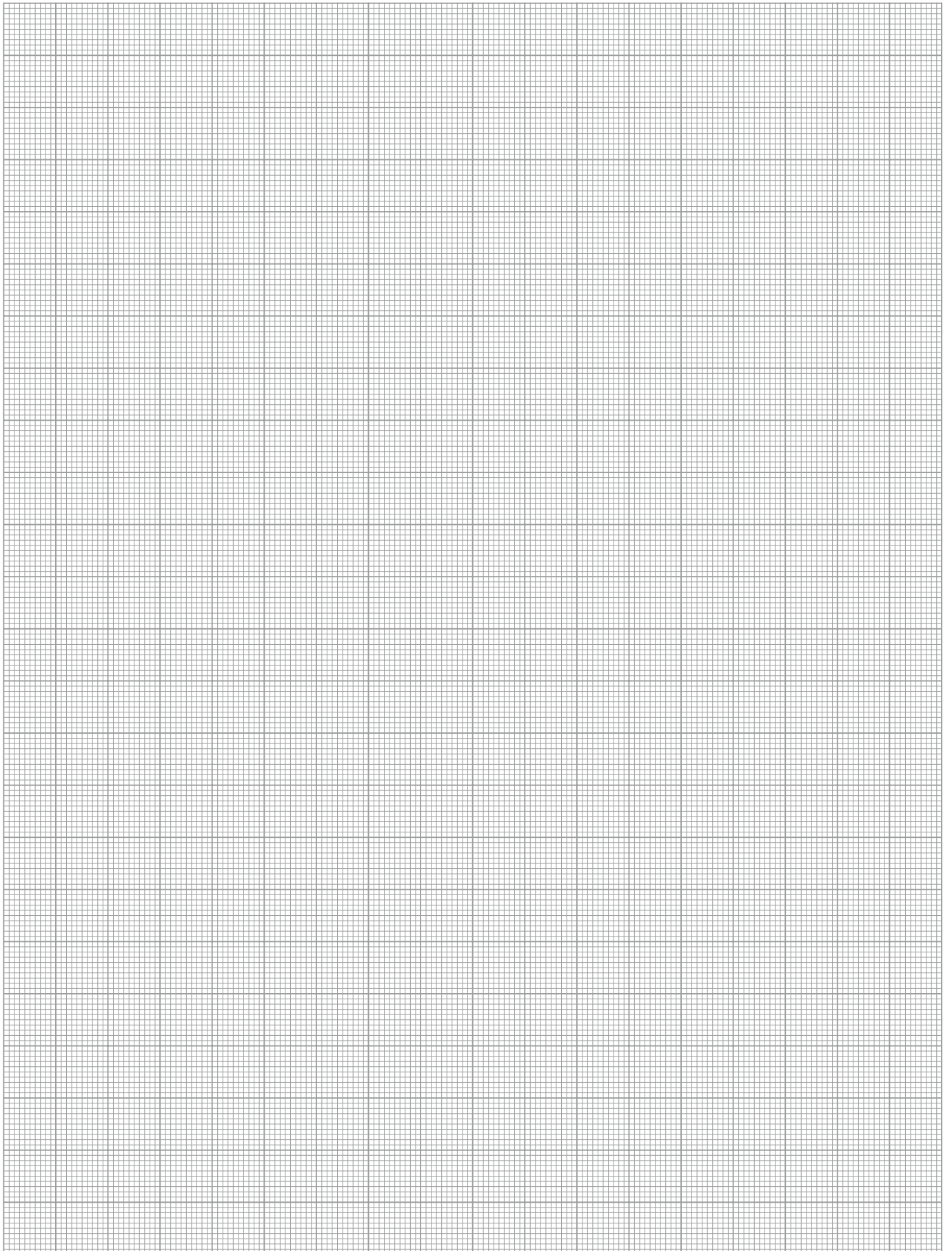
Feste Polverlängerungen
siehe Seite 58
Fixed pole extensions
see page 58



Flexible Polverlängerungen
siehe Seite 58
Flexible pole extensions
see page 58

Zubehör | Accessories

	Beschreibung <i>Description</i>	Passend zu <i>Suitable for</i>	Bezeichnung <i>Description</i>	Ident.-Nr. <i>ID</i>
	<p>Feste Polverlängerung RVF 30 RVF 30-54 = 90 x 30 x 54 mm mit T-Nut für Führung 10 mm Fixed pole extensions RVF 30 RVF 30-54 = 90 x 30 x 54 mm with T-slot for guidance 10 mm</p>	MTR-IC MGT-IC	RVF 30-54	0422620
	<p>Flexible Polverlängerung RVB 30 RVB 30-54 = 90 x 30 x 54 mm mit T-Nut für Führung 10 mm Hub 7 mm für Ausgleich von Werkstückunebenheiten Flexible pole extensions RVB 30 RVB 30-54 = 90 x 30 x 54 mm with T-slot for guidance 10 mm Stroke 7 mm to compensate irregularities in thickness and shapes</p>	MTR-IC MGT-IC	RVB 30-54	0422623
	<p>Feste Polverlängerung RVF 50 RVF 50-54 = 110 x 50 x 54 mm mit T-Nut für Führung 10 mm Fixed pole extensions RVF 50 RVF 50-54 = 110 x 50 x 54 mm with T-slot for guidance 10 mm</p>	MTR-IC MGT-IC	RVF 50-54	0422621
	<p>Flexible Polverlängerung RVB 50 RVB 50-54 = 110 x 50 x 54 mm mit T-Nut für Führung 10 mm Hub 7 mm für Ausgleich von Werkstückunebenheiten Flexible pole extensions RVB 50 RVB 50-54 = 110 x 50 x 54 mm with T-slot for guidance 10 mm Stroke 7 mm to compensate irregularities in thickness and shapes</p>	MTR-IC MGT-IC	RVB 50-54	0422624
	<p>Feste Polverlängerung RVF 70 RVF 70-54 = 150 x 70 x 54 mm mit T-Nut für Führung 10 mm Fixed pole extensions RVF 70 RVF 70-54 = 150 x 70 x 54 mm with T-slot for guidance 10 mm</p>	MTR-IC MGT-IC	RVF 70-54	0422622
	<p>Flexible Polverlängerung RVB 70 RVB 70-54 = 150 x 70 x 54 mm mit T-Nut für Führung 10 mm Hub 7 mm für Ausgleich von Werkstückunebenheiten Flexible pole extensions RVB 70 RVB 70-54 = 150 x 70 x 54 mm with T-slot for guidance 10 mm Stroke 7 mm to compensate irregularities in thickness and shapes</p>	MTR-IC MGT-IC	RVB 70-54	0422625
	<p>Steuereinheit KEH MTR Passende Handfernbedienung HABE KEH plus 01-HKR (Ident.-Nr. 0422263) Control unit KEH MTR Matching hand remote control HABE KEH plus 01-HKR (ID 0422263)</p>	MTR-IC	KEH MTR-3	1327574
	<p>Steuereinheit KEH MGT KEH MGT-3 = Für Magnetspannfutter bis einschließlich Ø1.000 mm KEH MGT-12 = Für Magnetspannfutter ab Ø1.000 mm Passende Handfernbedienung HABE KEH plus 01-HKR (Ident.-Nr. 0422263) Control unit KEH MGT KEH MGT-3 = For magnetic chucks up to and including Ø1,000 mm KEH MGT-12 = For magnetic chucks from Ø1,000 mm Matching hand remote control HABE KEH plus 01-HKR (ID 0422263)</p>	MGT-IC	KEH MGT-3	1327575
			KEH MGT-12	1327576



MAGNOS MSC

Universell einsetzbar

MAGNOS Magnetspannplatten für Schleifanwendungen sind in Längs- oder Querrichtung gepolte Magnetplatten. Aufgrund der Kombination aus Permanentmagneten und elektrischen Wicklungen eignen sie sich hervorragend für den Einsatz beim Schleifen. Durch die geringe Bauhöhe, das niedrige Eigengewicht und der dadurch geringeren Tischbelastung sind die Platten mit Parallelpoltechnik universell einsetzbar.

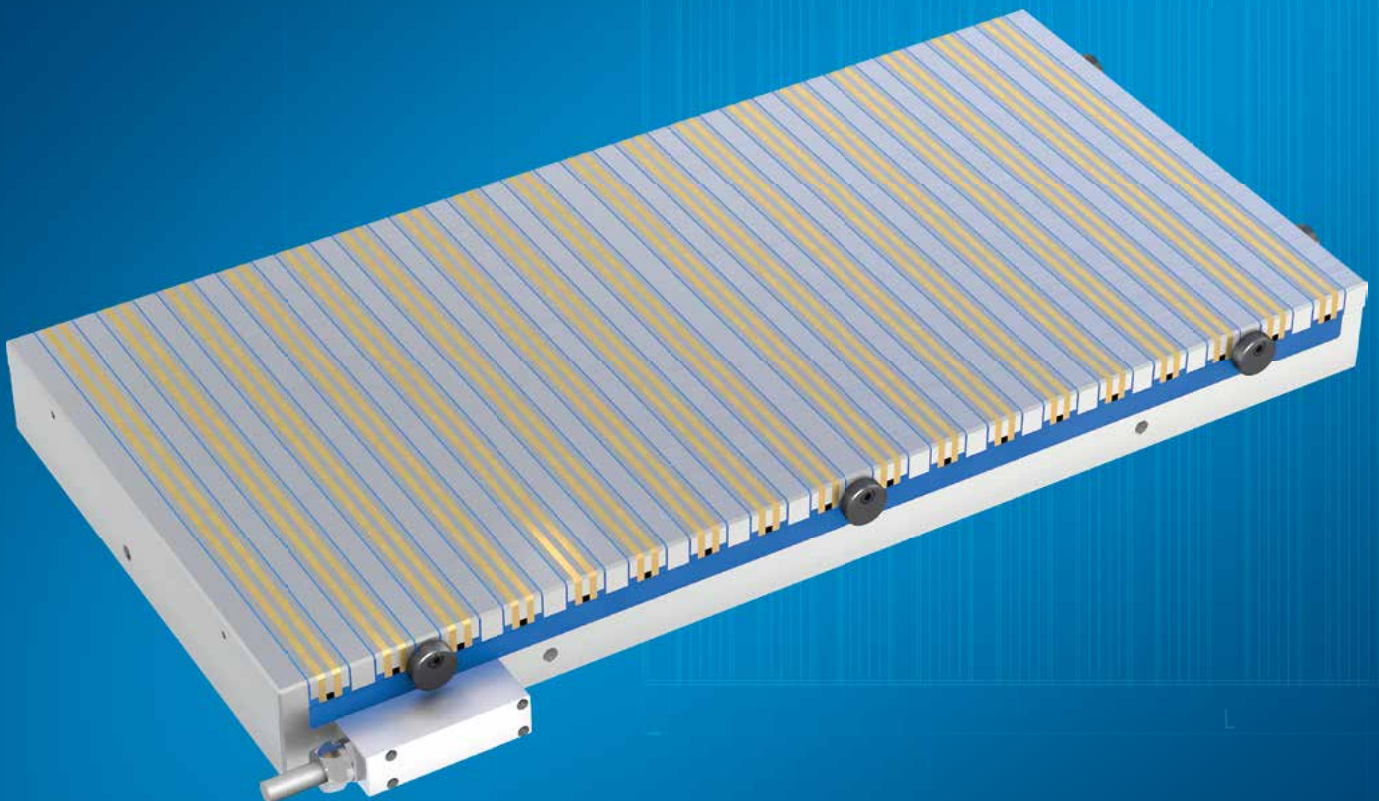
In Sekundenschnelle wird der Kraftverbund zwischen Magnetspannplatte und Werkstück aufgebaut. Die verschiedenen Varianten ermöglichen unterschiedliche Bearbeitungsaufgaben und erzielen im Werkstück eine optimale Magnetflusskonzentrierung.

MAGNOS MSC

Universally applicable

The MAGNOS magnetic chucks for grinding applications are magnetic chucks poled in the lateral direction. Due to the combination of permanent magnets and electric coils, they are ideally suited for the use during grinding. Due to its low overall height, low weight, and the resulting low table load, the plates with parallel pole technology are universally applicable.

The force link between the magnetic chuck and the workpiece is built up within seconds. The different variants facilitate the most diverse machining jobs and achieve an optimum magnetic flux concentration in the workpiece.



Vorteile – Ihr Nutzen

Gleichmäßig permanente Magnetspannkraft über das gesamte Werkstück

Deformations- und vibrationsarmes Spannen der Werkstücke

Vibrationsarmes Spannen

Verbesserte Oberflächen und deutlich steigende Präzision

Deformationsfreies Spannen

Keine Deformation und innere Kräfte im Werkstück aufgrund der Spannkraft

Monoblockbauweise

Kompaktes und robustes Design mit hoher Steifigkeit

Spannen innerhalb weniger Sekunden

Minimale Rüstzeiten und Steigerung der Produktivität

Geringe Magnetfeldhöhe

Verhindert eine Magnetisierung der Bearbeitungswerkzeuge

Advantages – Your benefits

Even permanent magnetic clamping force over the entire workpiece

Low deformation and vibration clamping of the workpieces

Low vibration clamping

Improved surface finishes and significantly increased precision.

Deformation-free clamping

No deformation and inner forces in workpiece due to clamping forces

Mono-block design

Compact and robust design with high rigidity

Clamping within a few seconds

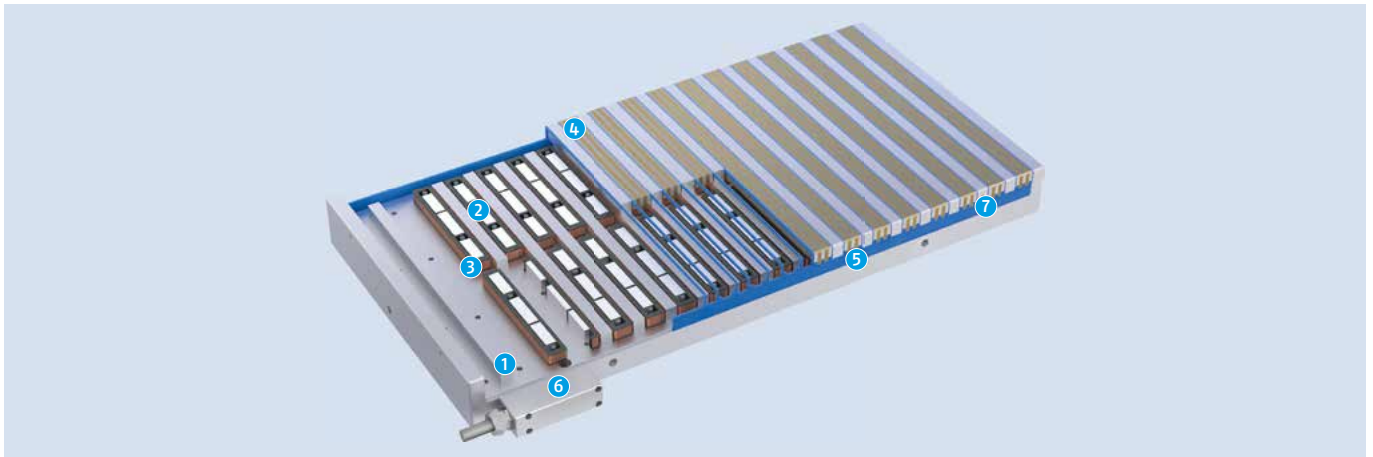
Shortest possible set-up times and a resulting increase in productivity

Low magnetic field height

Prevents a magnetization of the machining tools

Funktionsbeschreibung MANGOS MSC-PM60D

Functional Description MANGOS MSC-PM60D



MSC-PM60D Magnetspannplatten sind autark, d. h. sie benötigen nur einen kurzen elektrischen Impuls für den MAG-/DEMAG-Vorgang. Durch den Impuls werden die AlNiCo-Magnete im Grundkörper umgepolt. Das Magnetfeld wird über die Stahlpole in das Werkstück geführt. Je größer dabei die Polteilung, umso tiefer dringt das Magnetfeld in das Werkstück ein. Große Polteilung für große Werkstücke, kleine Polteilung für dünne Werkstücke.

MSC-PM60D magnetic chucks are self-supporting, that is, they require only a short electrical pulse for MAG/DEMAG process. The pulse allows the AlNiCo magnets to be reversed in the base body. The magnetic field is guided into the workpiece via the steel pole. The bigger the pole pitch, the deeper the magnetic field penetrates into the workpiece. Large pole pitch for large workpieces, small pole pitch for thin workpieces.

1 Stabiler Grundkörper

Für optimale Spannergebnisse mit zusätzlicher Beschichtung gegen Korrosion

2 Umpolbare AlNiCo-Magnete

Eingebettet in der Spule – zur Aktivierung bzw. Deaktivierung der Magnetspannplatte

3 Spulenkörper in isolierter Ausführung

Zur Übertragung des Impulses zur Aktivierung bzw. Deaktivierung der Magnetspannplatte

4 Auflagesegmente

Bestehend aus Stahl-/Messingsegmenten zur Weiterleitung des Magnetfeldes zum Werkstück

5 Kunstharzverguss

Zur Abdichtung der Magnetspannplatte und Hohlraumversiegelung

6 Anschlussgehäuse

Zur festen Verbindung mit der Steuereinheit

7 Gewinde für Anschläge

Vorbereitet im Grundkörper

1 Solid base body

For optimum clamping results with an additional coating against corrosion

2 Invertible AlNiCo magnets

Embedded in the coil – for activating or deactivating the magnetic chuck

3 Coil body, insulated version

For transmitting pulses for activation or deactivation of the magnetic chuck

4 Support segments

Consisting of steel/brass segments for transmitting the magnetic field to the workpiece

5 Synthetic resin grouting

For sealing the magnetic chuck and sealing cavities

6 Connection housing

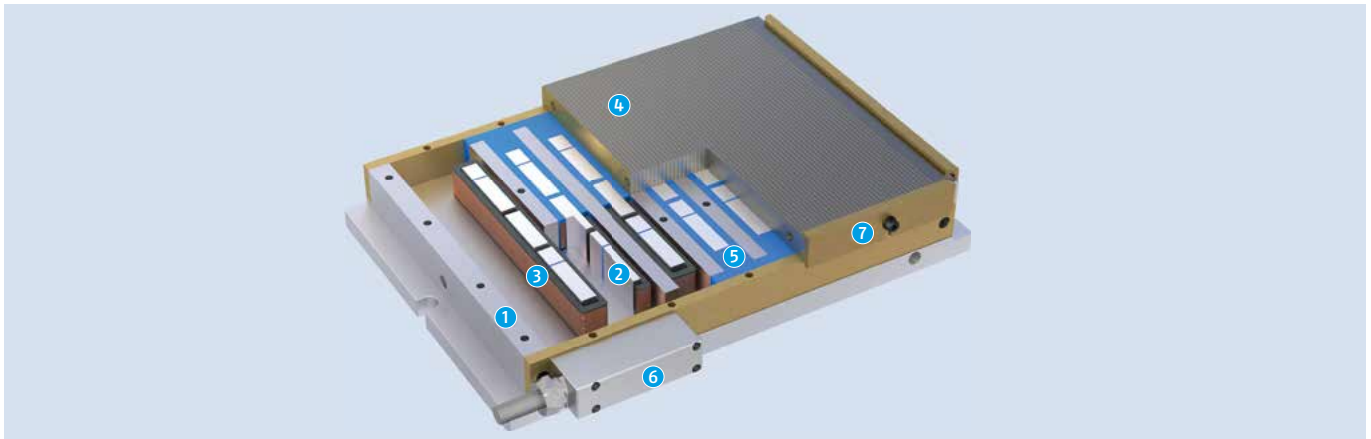
For fixed connection with the control unit

7 Thread for stops

Prepared in base body

Funktionsbeschreibung MAGNOS MSC-PM62F

Functional Description MAGNOS MSC-PM62F



MSC-PM62F Magnetspannplatten sind autark, d. h. sie benötigen nur einen kurzen elektrischen Impuls für den MAG-/DEMAG-Vorgang. Durch den Impuls werden die AlNiCo-Magnete im Grundkörper umgepolt. Das Magnetfeld wird über die Stahlpole in das Werkstück geführt. Je größer dabei die Polteilung, umso tiefer dringt das Magnetfeld in das Werkstück ein. Große Polteilung für große Werkstücke, kleine Polteilung für dünne Werkstücke.

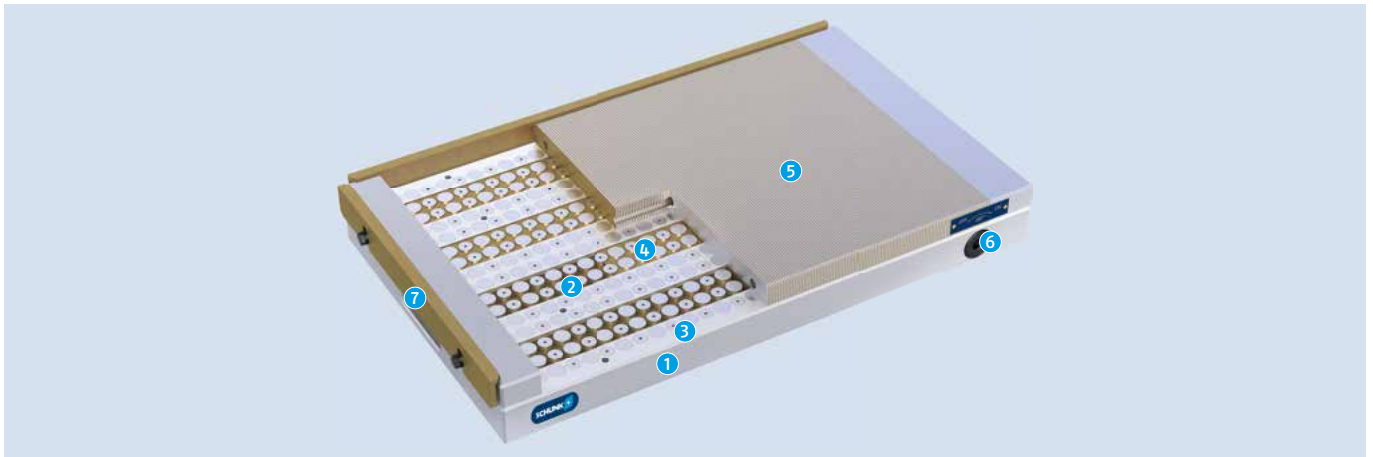
- 1 Stabiler Grundkörper**
Für optimale Spannergebnisse mit zusätzlicher Beschichtung gegen Korrosion
- 2 Umpolbare AlNiCo-Magnete**
Eingebettet in der Spule – zur Aktivierung bzw. Deaktivierung der Magnetspannplatte
- 3 Spulenkörper in isolierter Ausführung**
Zur Übertragung des Impulses zur Aktivierung bzw. Deaktivierung der Magnetspannplatte
- 4 Auflageplatte**
Bestehend aus Stahl-/Messingsegmenten zur Weiterleitung des Magnetfeldes zum Werkstück
- 5 Kunstharzverguss**
Zur Abdichtung der Magnetspannplatte und Hohlraumversiegelung
- 6 Anschlussgehäuse**
Zur festen Verbindung mit der Steuereinheit
- 7 Werkstückanschlagsleiste**
Zur Vorpositionierung der Werkstücke

MSC-PM62F magnetic chucks are self-supporting, that is, they require only a short electrical pulse for MAG/DEMAG process. The pulse allows the AlNiCo magnets to be reversed in the base body. The magnetic field is guided into the workpiece via the steel pole. The bigger the pole pitch, the deeper the magnetic field penetrates into the workpiece. Large pole pitch for large workpieces, small pole pitch for thin workpieces.

- 1 Solid base body**
For optimum clamping results with an additional coating against corrosion
- 2 Invertible AlNiCo magnets**
Embedded in the coil – for activating or deactivating the magnetic chuck
- 3 Coil body, insulated version**
For transmitting pulses for activation or deactivation of the magnetic chuck
- 4 Support plate**
Consisting of steel/brass segments for transmitting the magnetic field to the workpiece
- 5 Synthetic resin grouting**
For sealing the magnetic chuck and sealing cavities
- 6 Connection housing**
For fixed connection with the control unit
- 7 Workpiece stop bar**
For prepositioning of workpieces

Funktionsbeschreibung MAGNOS MSC-PM15

Functional Description MAGNOS MSC-PM15



MSC-PM15 Magnetspannplatten werden manuell betätigt. Der MAG-/DEMAG-Vorgang wird durch eine Umdrehung mit einem Betätigungsschlüssel eingeleitet. Hierbei findet eine interne Verschiebung der Permanentmagneten statt, die das Magnetfeld entweder nach außen oder innen führt. Je größer dabei die Polteilung, umso tiefer dringt das Magnetfeld in das Werkstück ein. Große Polteilung für große Werkstücke, kleine Polteilung für dünne Werkstücke.

- 1 Stabiler Grundkörper**
Für optimale Spannergebnisse mit zusätzlicher Beschichtung gegen Korrosion
- 2 Permanentmagnete unterschiedlicher Polung**
Zur Aktivierung bzw. Deaktivierung der Magnetspannplatte durch gegenseitiges Verschieben
- 3 Aluminiumsegmente**
Als feste Verbindung der Permanentmagnete mit der Magnetspannplatte
- 4 Messingsegmente**
Als verschiebbare Verbindung der Permanentmagnete mit der Magnetspannplatte
- 5 Auflageplatte**
Bestehend aus Stahl-/Messingsegmenten zur Weiterleitung des Magnetfeldes zum Werkstück
- 6 Anschluss mit Innensechskant**
Zur Aktivierung bzw. Deaktivierung der Magnetspannplatte durch eine Drehbewegung
- 7 Werkstückanschlagsleiste**
Zur Vorpositionierung der Werkstücke

MSC-PM15 magnetic chucks are manually actuated. The MAG-/DEMAG process is initiated by means of a rotation with an actuation key. Here, the permanent magnet is internally shifted, which guides the magnetic field either outwards or inwards. The bigger the pole pitch, the deeper the magnetic field penetrates into the workpiece. Large pole pitch for large workpieces, small pole pitch for thin workpieces.

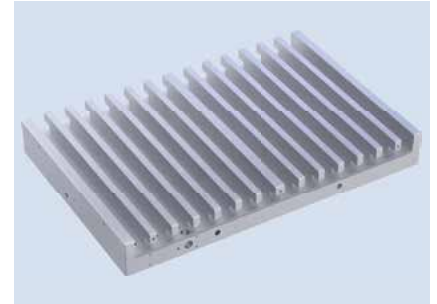
- 1 Solid base body**
For optimum clamping results with an additional coating against corrosion
- 2 Permanent magnets with different polarity**
For activation and deactivation of the magnetic chuck by reciprocal movement
- 3 Aluminum segments**
As a fixed connection of the permanent magnets with the magnetic chuck
- 4 Brass segments**
As a movable connection of the permanent magnets with the magnetic chuck
- 5 Support plate**
Consisting of steel/brass segments for transmitting the magnetic field to the workpiece
- 6 Connection with hexagon socket**
For activation and deactivation of the magnetic chuck by rotary movement
- 7 Workpiece stop bar**
For prepositioning of workpieces

Stabiler Grundkörper

Der stabile Grundkörper wird in Monoblockbauweise auf modernsten Bearbeitungszentren hergestellt. Seine Stabilität, Steifigkeit und Robustheit verhindern im späteren Betrieb die Vibrationsbildung und sorgen somit für ein hervorragendes Bearbeitungsergebnis sowie für Langlebigkeit der Magnetspannplatte.

Solid base body

The stable base body is made in monoblock design in the latest machining centers. Its stability, rigidity and robustness prevent vibrations from forming in later operation, thus ensuring outstanding machining results, and a long service life for the magnetic chuck.

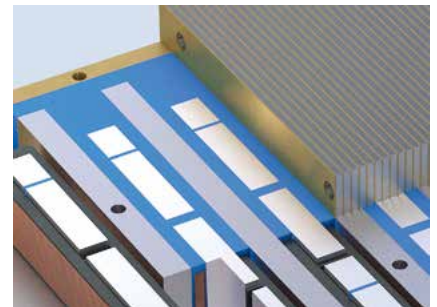


Kunstharzfüllung

Die unter Vakuum durchgeführte Kunstharzfüllung garantiert eine einzigartige Isolierung und magnetische Lebensdauer jeder Platte. Durch diese spezielle High-End-Abdichtungsverfahren werden die Polzwischenräume mit hochfestem Kunstharz ausgegossen. Dieses Harz schützt die innenliegende Bauteile der Magnetspannplatte vor Korrosion. Für geringe Wärmeausdehnung werden vor dem Vergießen Messingstreifen in die Polzwischenräume gelegt.

Synthetic resin filling

The synthetic resin filled under vacuum ensures a unique insulation and magnetic life span of each plate. By means of this special high-end sealing process, the spaces between the poles are filled with high-strength synthetic resin. This resin protects the interior components of the magnetic chuck from corrosion. For low thermal expansion, strips of brass are laid in the spaces between the poles before casting.



Durchgangsbohrungen

Zur Befestigung der Magnetspannplatte auf dem Maschinentisch können die gewünschten Durchgangsbohrungen einfach bei der Bestellung angegeben werden. Die Magnetspannplatte wird dann mit den kundenspezifischen Bohrungen ausgeliefert.

Through-bores

To fasten the magnetic chuck to the machine table, the desired through-bores can simply be specified when ordering. The magnetic chuck is then supplied with the customized bores.



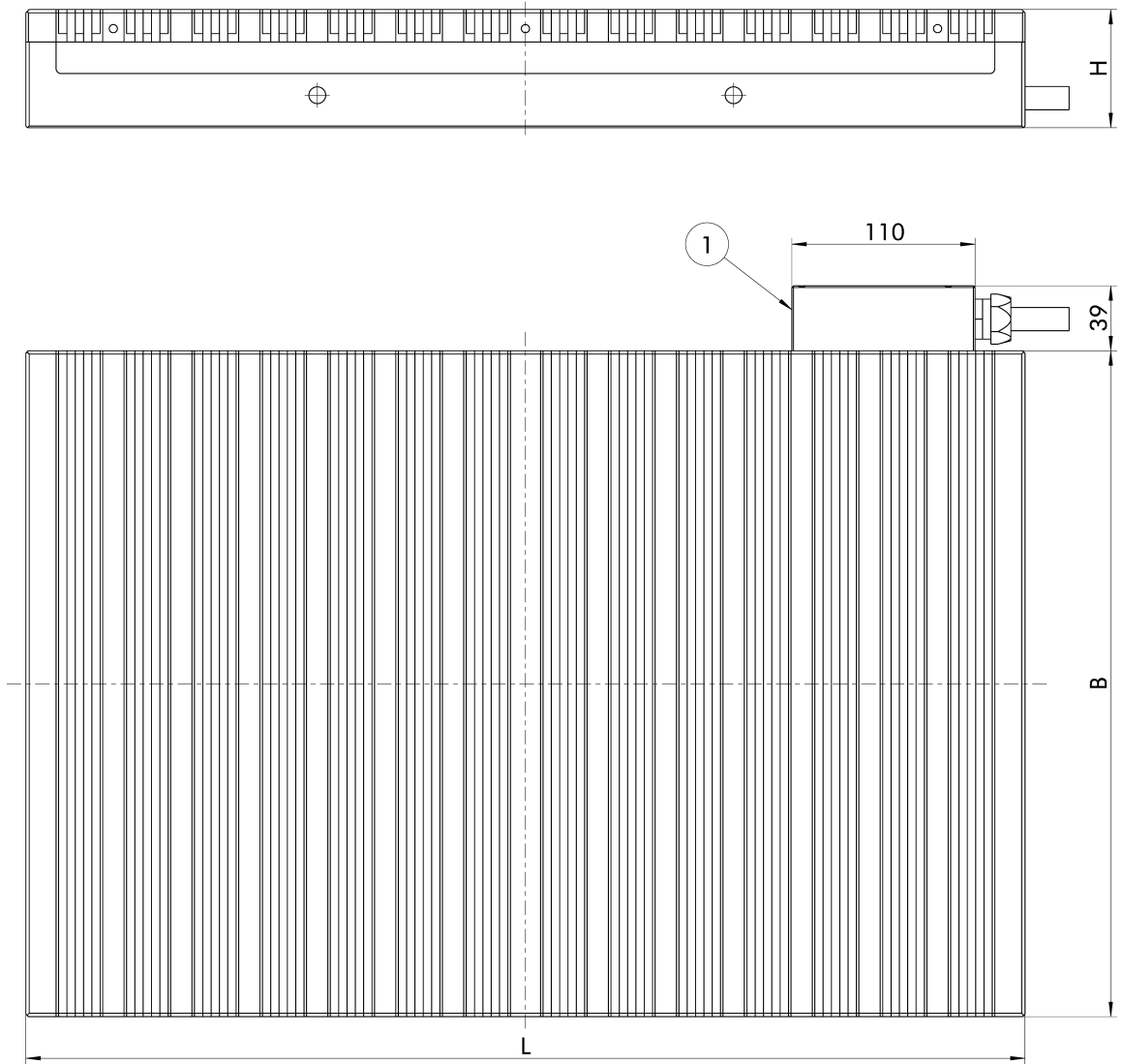
Steuereinheit KEH P

Alle Parallelpol-Magnetspannplatten können über die Steuereinheit KEH P angesteuert werden. Der Vorteil dieser Steuereinheit ist, dass sie über eine DIN-Schiene direkt in den Schaltschrank eingebaut und in die Maschinensteuerung mit eingebunden werden kann. Zusätzlich ist eine Regulierung der Haltekraft in acht Stufen möglich. Diese ermöglicht ein leichteres Ausrichten des Werkstücks vor der Bearbeitung.

KEH P control unit

All parallel pole magnetic chucks can be actuated via the control unit KEH P. The advantage of this control unit is that it is fitted directly in the control cabinet over a DIN bar and can be connected to the machine control. In addition, the holding force can be regulated in eight stages. This enables an alleviated alignment of the workpiece before machining.





Technische Änderungen vorbehalten.

Subject to technical changes.

① Anschlussgehäuse mit fester Kabelverbindung

① Connection housing with fixed cable connection

Technische Daten | Technical data

Bezeichnung Description	Ident.-Nr. ID	L [mm]	B [mm]	H [mm]	Max. Spannkraft Max. clamping force [N/cm ²]	Polteilung Pole pitch	Anschluss Connection	Anzahl Kanäle Amount of channels	Gewicht Weight [kg]
MSC-PM60D 300 x 150	0422003	300	150	71	75	5 mm + 5 mm	4-PIN	1	32
MSC-PM60D 450 x 160	0422007	450	160	71	75	5 mm + 5 mm	4-PIN	1	35
MSC-PM60D 400 x 200	0422011	400	200	71	75	5 mm + 5 mm	4-PIN	1	33
MSC-PM60D 600 x 200	0422019	600	200	71	75	5 mm + 5 mm	4-PIN	1	57
MSC-PM60D 500 x 300	0422027	500	300	71	75	5 mm + 5 mm	4-PIN	1	60
MSC-PM60D 600 x 300	0422031	600	300	71	75	5 mm + 5 mm	4-PIN	1	85
MSC-PM60D 800 x 300	0422035	800	300	71	75	5 mm + 5 mm	4-PIN	1	118
MSC-PM60D 1000 x 300	0422039	1000	300	71	75	5 mm + 5 mm	4-PIN	1	155
MSC-PM60D 600 x 400	0422043	600	400	71	75	5 mm + 5 mm	4-PIN	1	120
MSC-PM60D 700 x 400	0422047	700	400	71	75	5 mm + 5 mm	4-PIN	1	138
MSC-PM60D 800 x 400	0422051	800	400	71	75	5 mm + 5 mm	4-PIN	1	160
MSC-PM60D 1000 x 400	0422055	1000	400	71	75	5 mm + 5 mm	4-PIN	1	205
MSC-PM60D 1200 x 400	0422059	1200	400	71	75	5 mm + 5 mm	4-PIN	1	245
MSC-PM60D 800 x 500	0422063	800	500	71	75	5 mm + 5 mm	4-PIN	1	195
MSC-PM60D 1000 x 500	0422067	1000	500	71	75	5 mm + 5 mm	4-PIN	1	255
MSC-PM60D 1200 x 500	0422071	1200	500	71	75	5 mm + 5 mm	4-PIN	1	304

- Polausrichtung: Quer
- H = ±0,5 mm, höhengleiche Magnetspannplatten auf Anfrage
- Vollmetallische Oberfläche
- Magnetspannplatte mit AlNiCo
- Befestigungsbohrungen nach Kundenwunsch
- Für mittelgroße und große Werkstücke
- Mindestmaterialstärke 8 mm
- Mindestgröße Werkstück: ca. 40 x 40 mm
- Fester Kabelanschluss mit 5 m Kabellänge

- Pole direction: Lateral pole pitch
- H = ±0.5 mm, same height of magnetic chucks available on request
- Fully metallic surface
- Magnetic chuck with AlNiCo
- Fastening bores according to customer specifications
- For medium-sized and large workpieces
- Minimum material thickness 8 mm
- Minimum workpiece thickness: approx. 40 x 40 mm
- Fixed cable connection with 5 m cable length

Lieferumfang

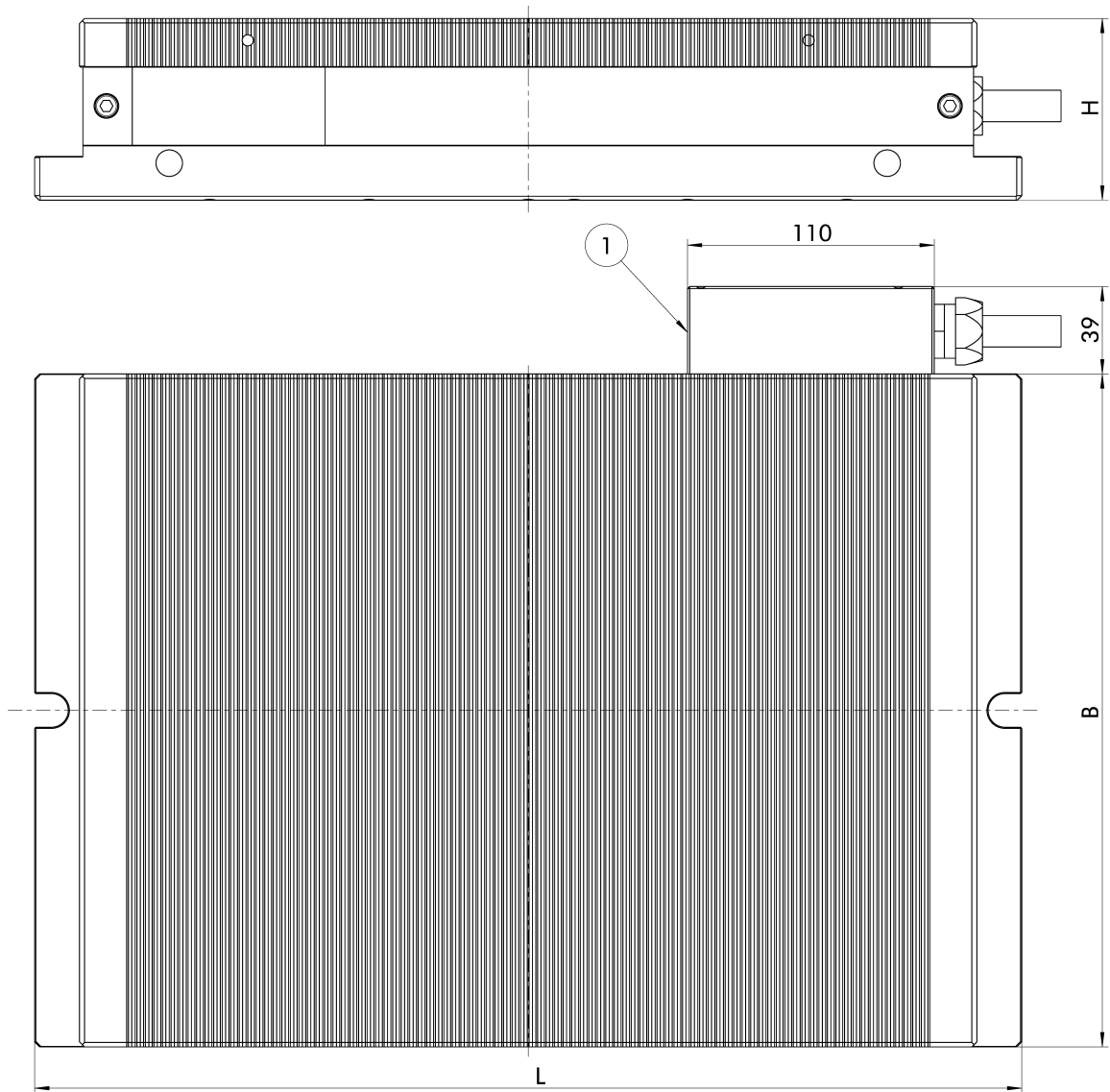
Magnetspannplatte, Betriebsanleitung und CE-Konformitätserklärung

Scope of delivery

Magnetic chuck, operating manual and CE declaration of conformity



Steuereinheit KEH P
siehe Seite 74
KEH P control unit
see page 74



Technische Änderungen vorbehalten.

Subject to technical changes.

① Anschlussgehäuse mit fester Kabelverbindung

① *Connection housing with fixed cable connection*

Technische Daten | Technical data

Bezeichnung Description	Ident.-Nr. ID	L [mm]	B [mm]	H [mm]	Max. Spannkraft Max. clamping force [N/cm ²]	Polteilung Pole pitch	Anschluss Connection	Anzahl Kanäle Amount of channels	Gewicht Weight [kg]
MSC-PM62F 200 x 100	0422076	200	100	81	75	3 mm + 0.8 mm	4-PIN	1	15
MSC-PM62F 300 x 150	0422077	300	150	81	75	3 mm + 0.8 mm	4-PIN	1	34
MSC-PM62F 400 x 200	0422078	400	200	81	75	3 mm + 0.8 mm	4-PIN	1	35
MSC-PM62F 500 x 200	0422079	500	200	81	75	3 mm + 0.8 mm	4-PIN	1	51
MSC-PM62F 600 x 200	0422080	600	200	81	75	3 mm + 0.8 mm	4-PIN	1	61
MSC-PM62F 400 x 300	0422081	400	300	81	75	3 mm + 0.8 mm	4-PIN	1	52
MSC-PM62F 500 x 300	0422082	500	300	81	75	3 mm + 0.8 mm	4-PIN	1	64
MSC-PM62F 600 x 300	0422083	600	300	81	75	3 mm + 0.8 mm	4-PIN	1	91

- Polausrichtung: Quer
- H = ±0,5 mm, höhengleiche Magnetspannplatten auf Anfrage
- Vollmetallische Oberfläche
- Magnetspannplatte mit AlNiCo
- Befestigungsbohrungen nach Kundenwunsch
- Für kleine und dünne Werkstücke
- Mindestmaterialstärke 5 mm
- Mindestgröße Werkstück: ca. 20 x 20 mm
- Fester Kabelanschluss mit 5 m Kabellänge

- Pole direction: Lateral pole pitch
- H = ±0.5 mm, same height of magnetic chucks available on request
- Fully metallic surface
- Magnetic chuck with AlNiCo
- Fastening bores according to customer specifications
- For small and thin workpieces
- Minimum material thickness 5 mm
- Minimum workpiece thickness: approx. 20 x 20 mm
- Fixed cable connection with 5 m cable length

Lieferumfang

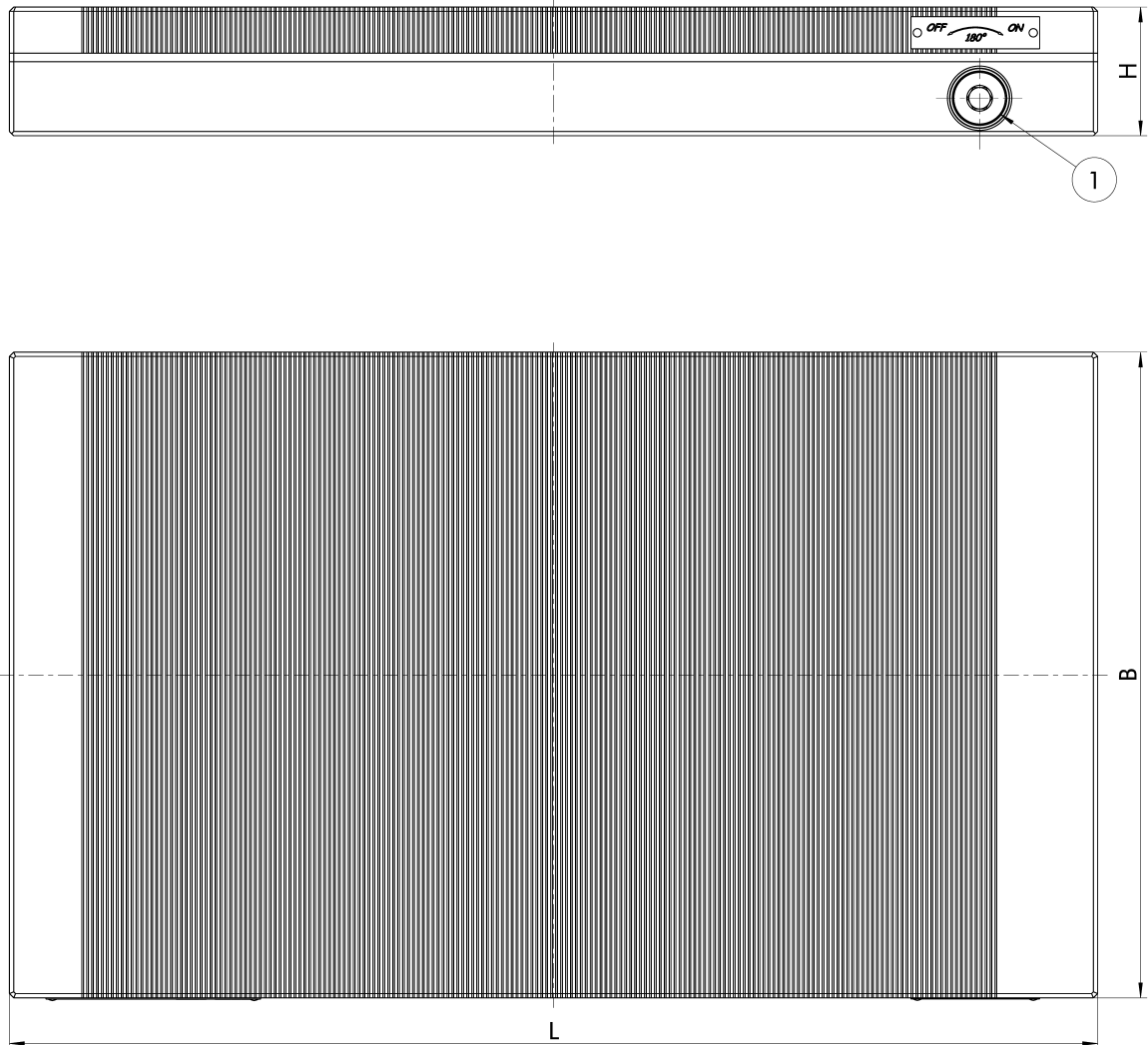
Magnetspannplatte, Betriebsanleitung und CE-Konformitätserklärung

Scope of delivery

Magnetic chuck, operating manual and CE declaration of conformity



Steuereinheit KEH P
siehe Seite 74
KEH P control unit
see page 74



Technische Änderungen vorbehalten.

Subject to technical changes.

① Betätigungsanschluss mit Innensechskant

① *Connection for actuation with hexagon socket*

Technische Daten | Technical data

Bezeichnung Description	Ident.-Nr. ID	L [mm]	B [mm]	H [mm]	Max. Spannkraft Max. clamping force [N/cm ²]	Polteilung Pole pitch	Gewicht Weight [kg]
MSC-PM15 180 x 100	0422171	175	100	52	75	1.5 mm + 0.8 mm	7
MSC-PM15 250 x 130	0422172	250	130	60	75	1.5 mm + 0.8 mm	16
MSC-PM15 250 x 150	0422173	250	150	60	75	1.5 mm + 0.8 mm	18
MSC-PM15 300 x 150	0422174	300	150	60	75	1.5 mm + 0.8 mm	22
MSC-PM15 350 x 150	0422175	350	150	60	75	1.5 mm + 0.8 mm	25
MSC-PM15 450 x 150	0422177	450	150	60	75	1.5 mm + 0.8 mm	32
MSC-PM15 320 x 200	0422178	320	200	60	75	1.5 mm + 0.8 mm	31
MSC-PM15 400 x 200	0422180	400	200	60	75	1.5 mm + 0.8 mm	38
MSC-PM15 500 x 300	0422186	500	300	60	75	1.5 mm + 0.8 mm	72
MSC-PM15 600 x 300	0422187	600	300	60	75	1.5 mm + 0.8 mm	86

- Polausrichtung: Quer
- $H = \pm 0,5$ mm, höhengleiche Magnetspannplatten auf Anfrage
- Vollmetallische Oberfläche
- Magnetspannplatte mit Neodym
- Für kleine und dünne Werkstücke
- Mindestmaterialstärke 1,5 mm
- Mindestgröße Werkstück: ca. 20 x 20 mm
- Seitliche Betätigung

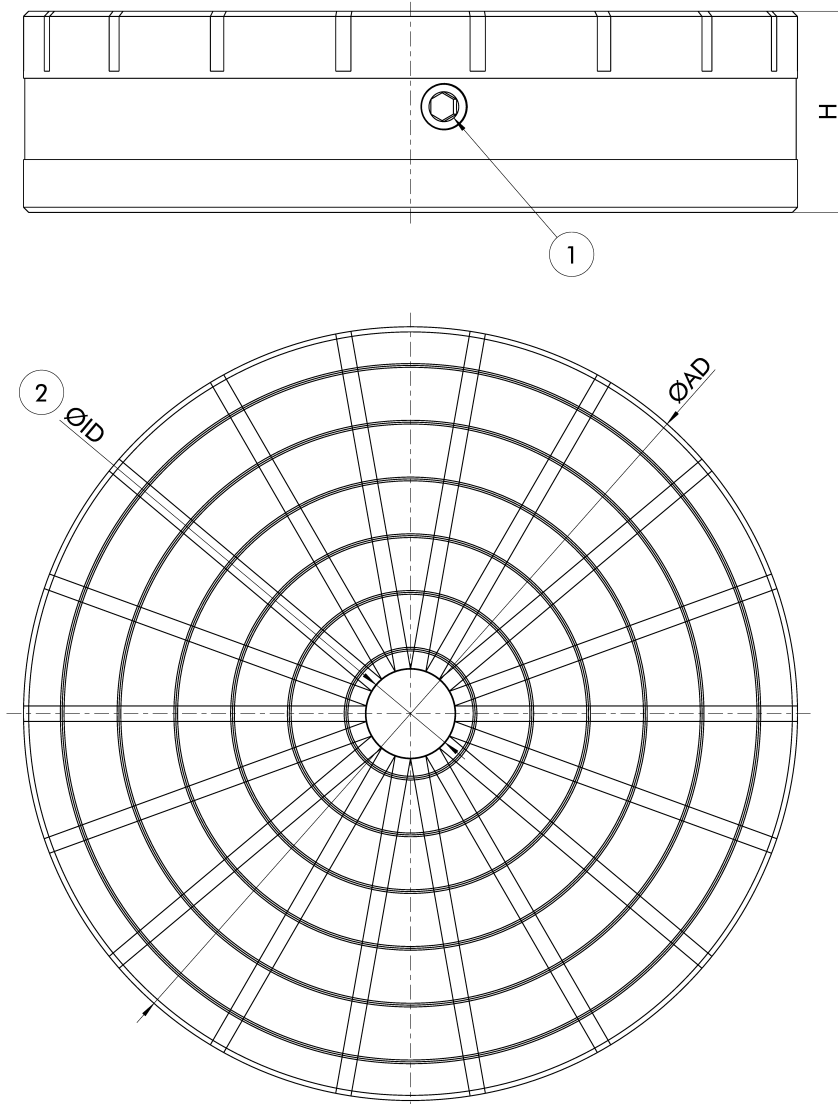
Lieferumfang

Magnetspannplatte mit abnehmbarem Innensechskantschlüssel und Betriebsanleitung

- Pole direction: Lateral pole pitch
- $H = \pm 0.5$ mm, same height of magnetic chucks available on request
- Fully metallic surface
- Magnetic chuck with Neodym
- For small and thin workpieces
- Minimum material thickness 1.5 mm
- Minimum workpiece thickness: approx. 20 x 20 mm
- Lateral actuation

Scope of delivery

Magnetic chuck with removable Allen key and operating manual



Technische Änderungen vorbehalten.

Subject to technical changes.

① Betätigungsanschluss mit Innensechskant

② Maximal zulässige Durchgangsbohrung im Zentrum

① Connection for actuation with hexagon socket

② Maximum permissible through-hole in center

Technische Daten | Technical data

Bezeichnung Description	Ident.-Nr. ID	ØAD Ø AD [mm]	ØID Ø ID [mm]	H [mm]	Max. Spannkraft Max. clamping force [N/cm ²]	Anzahl Pole Number of poles	Gewicht Weight [kg]
MSC-PM35 Ø150	0422283	150	24	68	80	10	8
MSC-PM35 Ø180	0422284	180	27	68	80	12	11
MSC-PM35 Ø200	0422285	200	30	68	80	14	15
MSC-PM35 Ø250	0422286	250	50	68	80	14	25
MSC-PM35 Ø300	0422287	300	58	78	80	18	37
MSC-PM35 Ø350	0422288	350	58	78	80	18	53
MSC-PM35 Ø400	0422289	400	58	78	80	18	69
MSC-PM35 Ø500	0422290	500	58	78	80	18	108

- H = ±0,5 mm, höhengleiche Magnetspannplatten auf Anfrage
- Mechanisch betätigt
- Befestigungsbohrungen nach Kundenwunsch
- Mindestmaterialstärke 5 mm
- Mindestgröße Werkstück: ca. 35 x 35 mm
- Seitlicher Anschluss

- H = ±0.5 mm, same height of magnetic chucks available on request
- Mechanically actuated
- Fastening bores according to customer specifications
- Minimum material thickness 5 mm
- Minimum workpiece thickness: approx. 35 x 35 mm
- Lateral connection



Lieferumfang

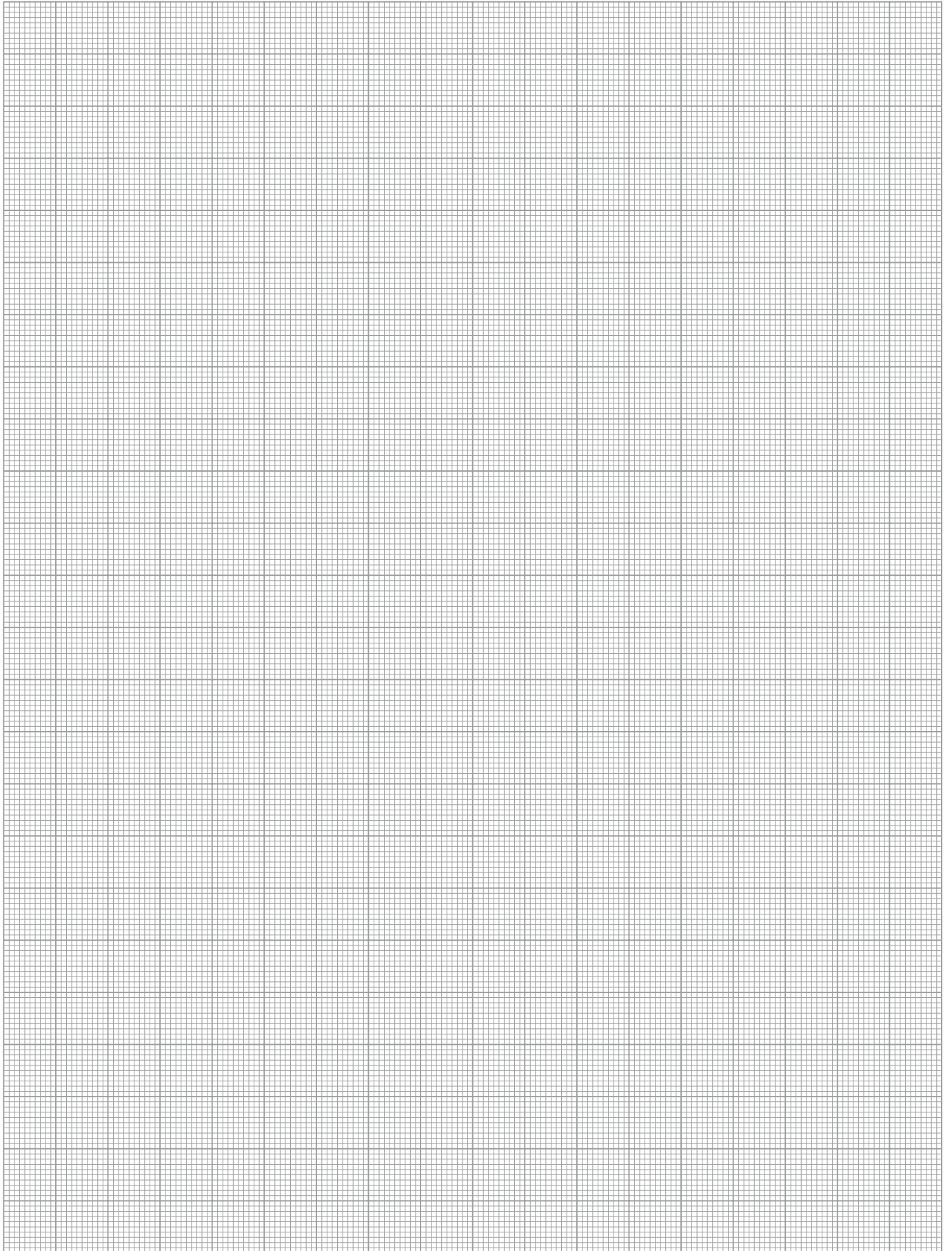
Magnetspannplatte, Betriebsanleitung und CE-Konformitätserklärung

Scope of delivery

Magnetic chuck, operating manual and CE declaration of conformity

Zubehör | Accessories

	Beschreibung <i>Description</i>	Passend zu <i>Suitable for</i>	Bezeichnung <i>Description</i>	Ident.-Nr. <i>ID</i>
	Steuereinheit KEH P01 KEH P01 400-50 = Steuereinheit vorbereitet für 400 V/50 Hz KEH P01 460-60 = Steuereinheit vorbereitet für 460 V/60 Hz Passende Handfernbedienung HABE SC (Ident.-Nr. 0422263) KEH P01 control unit KEH P01 400-50 = control unit prepared for 400 V/50 Hz KEH P01 460-60 = control unit prepared for 460 V/60 Hz Matching hand remote control HABE SC (ID 0422263)	MSC-PM60D MSC-PM62F	KEH P01 400-50	0422349
	KEH P01 460-60		0422353	
	Steuereinheit KEH P02 KEH P02 400-50 = Steuereinheit vorbereitet für 400 V/50 Hz KEH P02 460-60 = Steuereinheit vorbereitet für 460 V/60 Hz Passende Handfernbedienung HABE SC (Ident.-Nr. 0422263) KEH P02 control unit KEH P02 400-50 = control unit prepared for 400 V/50 Hz KEH P02 460-60 = control unit prepared for 460 V/60 Hz Matching hand remote control HABE SC (ID 0422263)	MSC-PM60D MSC-PM62F	KEH P02 400-50	0422350
	KEH P02 460-60		0422354	



MAGNOS MHM-IT

Hohe Hebeleistung ohne externe Energiezufuhr

MAGNOS Magnethebetechnik von SCHUNK ist der Inbegriff für hohe Hebe- und sichere Halteleistung ohne externe Energiezufuhr. Mit dem umfassenden Spektrum von einfachen Hebemagneten bis hin zu leistungsstarken Hebevorrichtungen sorgt MAGNOS für die einfache Handhabung von ferromagnetischen Werkstücken bis zu zwei Tonnen. Und das sekundenschnell, sicher und deformationsfrei.

MAGNOS MHM-IT

High lifting power without external energy supply

MAGNOS magnetic lifting technology from SCHUNK is the perfect option for high lifting and safe holding capacity without the need of external energy supply. With a wide range of simple lifting magnets up to high-performance lifting devices, MAGNOS provides for easy handling of ferromagnetic workpieces up to two tons. And, within seconds, safely, and without deformations.



Vorteile – Ihr Nutzen

Geringes Eigengewicht mit höchster Hebeleistung

Gewährleistet eine optimale Ausnutzung der Krankapazität

Kleine Betätigungskräfte für Hebelumlegung notwendig

Ein-Hand-Bedienung möglich

Hohe Hitzebeständigkeit

Sichere Bedienung der Hebevorrichtung bis 80°C

Komplett abgedichtetes System

Wartungsfrei mit langer Lebensdauer

Keine externe Energiezufuhr notwendig

Sicherer Halt der Werkstücke auch bei Stromausfall

Advantages – Your benefits

Low weight at a maximum lifting performance

Ensures an optimum utilization of the crane capacity

Small actuation forces for shifting the lever

One-handed operation possible

High heat resistance

Safe operation of the lifting device up to 80°C

Completely sealed system

Maintenance-free with long service life

No external energy supply necessary

Safe holding of the workpieces even if there is a power failure



Hebemagnet zum horizontalen Heben

Lifting Magnet for horizontal lifting

Lieferumfang

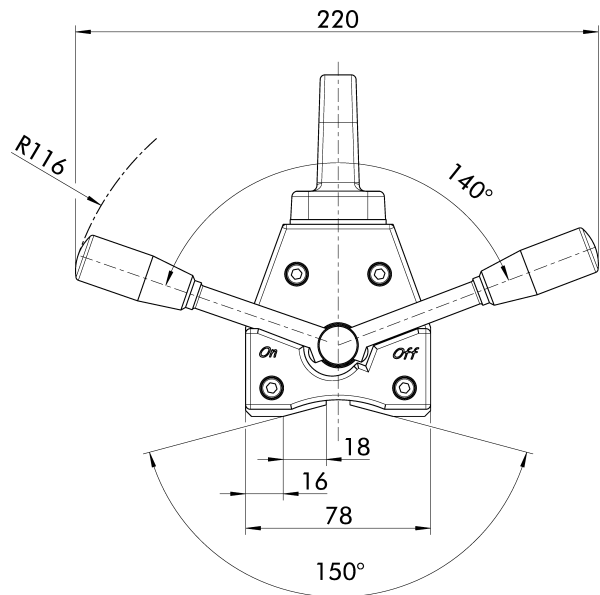
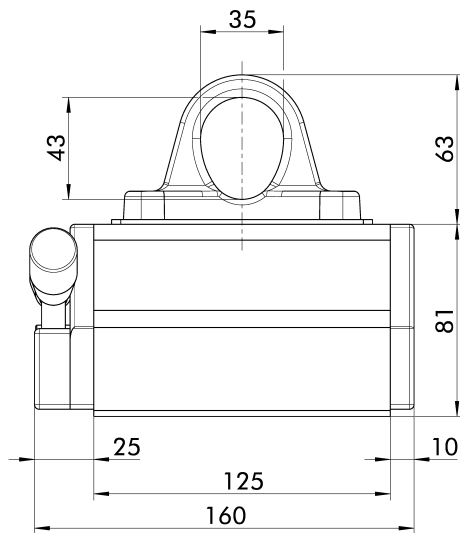
Lasthebemagnet, Betriebsanleitung und CE-Konformitätserklärung

Scope of delivery

Lifting magnet, operating manual and CE declaration of conformity

Technische Daten | *Technical data*

Bezeichnung <i>Description</i>	Ident.-Nr. <i>ID</i>	Haltekraft flach <i>Holding force flat</i>	Haltekraft rund <i>Holding force round</i>	Max. Werkstücklänge <i>Max. workpiece length</i>	Min. Werkstückdicke <i>Min. workpiece thickness</i>	Min. Werkstückdurchmesser <i>Min. workpiece diameter</i>	Max. Werkstückdurchmesser <i>Max. workpiece diameter</i>	Gewicht <i>Weight</i>
		[kg]	[kg]	[mm]	[mm]	[mm]	[mm]	[kg]
MHM-IT 125	0421000	125	60	2000	10	35	180	6



Technische Änderungen vorbehalten.

Subject to technical changes.

Hebemagnet zum horizontalen Heben

Lifting Magnet for horizontal lifting

Lieferumfang

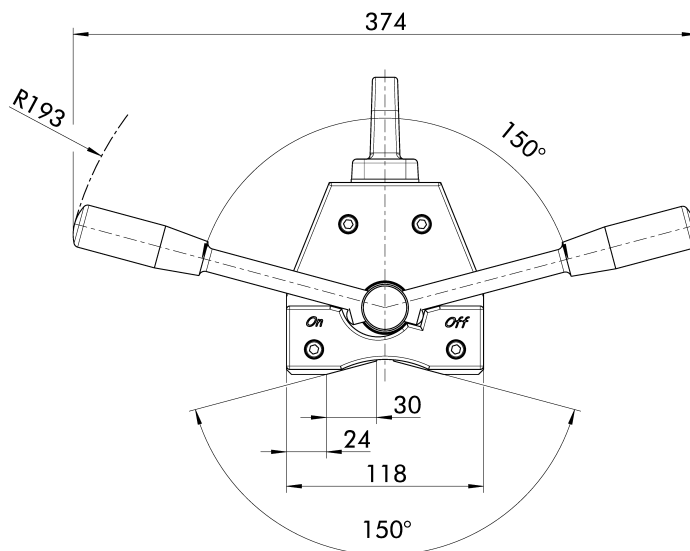
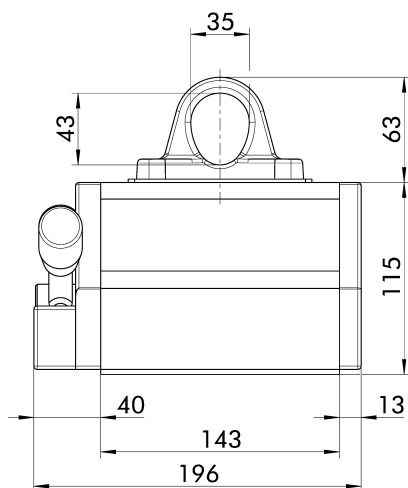
Lasthebemagnet, Betriebsanleitung und CE-Konformitätserklärung

Scope of delivery

Lifting magnet, operating manual and CE declaration of conformity

Technische Daten | *Technical data*

Bezeichnung <i>Description</i>	Ident.-Nr. <i>ID</i>	Haltekraft flach <i>Holding force flat</i>	Haltekraft rund <i>Holding force round</i>	Max. Werkstücklänge <i>Max. workpiece length</i>	Min. Werkstückdicke <i>Min. workpiece thickness</i>	Min. Werkstückdurchmesser <i>Min. workpiece diameter</i>	Max. Werkstückdurchmesser <i>Max. workpiece diameter</i>	Gewicht <i>Weight</i>
		[kg]	[kg]	[mm]	[mm]	[mm]	[mm]	[kg]
MHM-IT 250	0421001	250	125	2000	20	35	270	15



Technische Änderungen vorbehalten.

Subject to technical changes.

Hebemagnet zum horizontalen Heben

Lifting Magnet for horizontal lifting

Lieferumfang

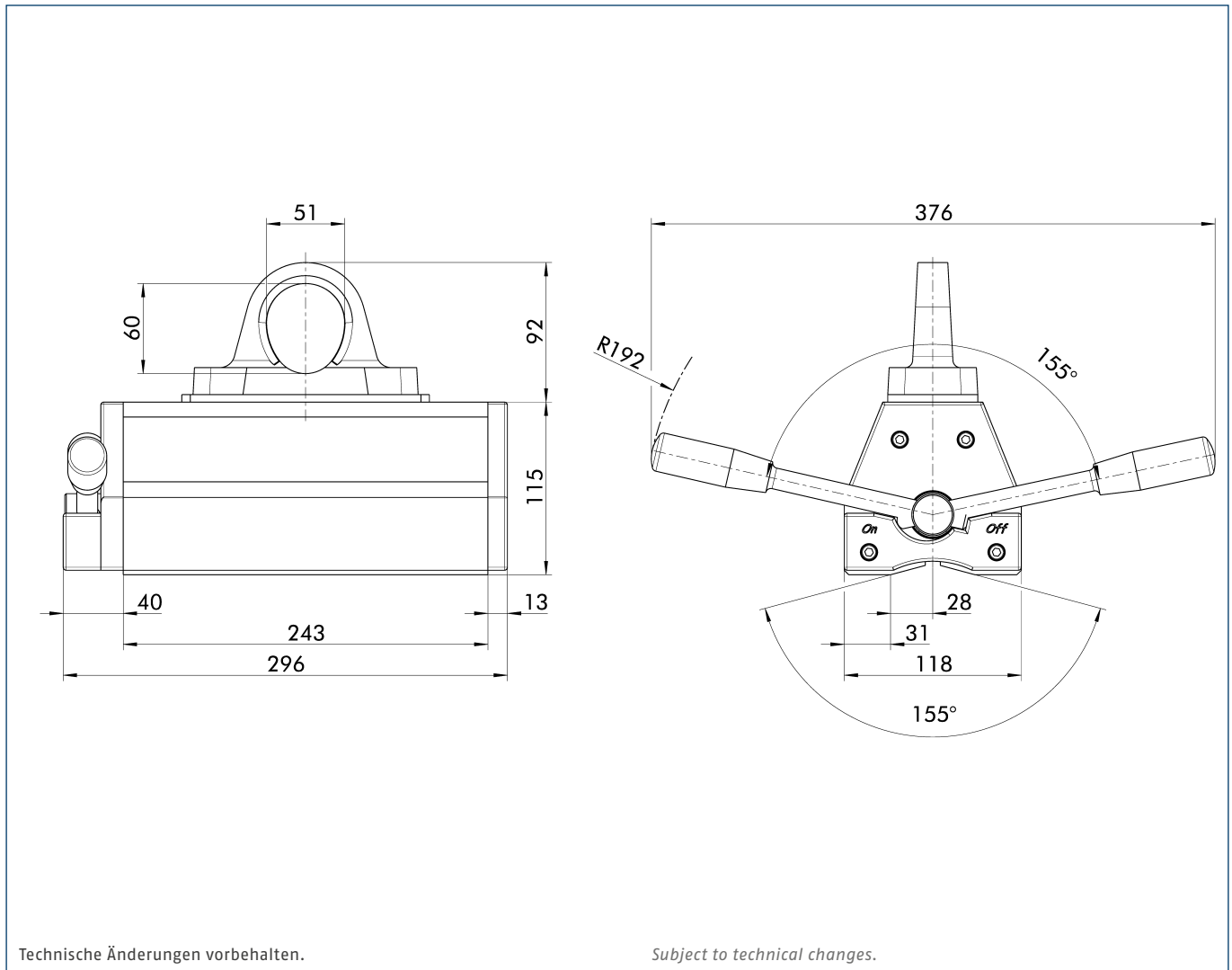
Lasthebemagnet, Betriebsanleitung und CE-Konformitätserklärung

Scope of delivery

Lifting magnet, operating manual and CE declaration of conformity

Technische Daten | *Technical data*

Bezeichnung <i>Description</i>	Ident.-Nr. <i>ID</i>	Haltekraft flach <i>Holding force flat</i>	Haltekraft rund <i>Holding force round</i>	Max. Werkstücklänge <i>Max. workpiece length</i>	Min. Werkstückdicke <i>Min. workpiece thickness</i>	Min. Werkstückdurchmesser <i>Min. workpiece diameter</i>	Max. Werkstückdurchmesser <i>Max. workpiece diameter</i>	Gewicht <i>Weight</i>
		[kg]	[kg]	[mm]	[mm]	[mm]	[mm]	[kg]
MHM-IT 500	0421002	500	250	2500	25	35	220	25



Hebemagnet zum horizontalen Heben

Lifting Magnet for horizontal lifting

Lieferumfang

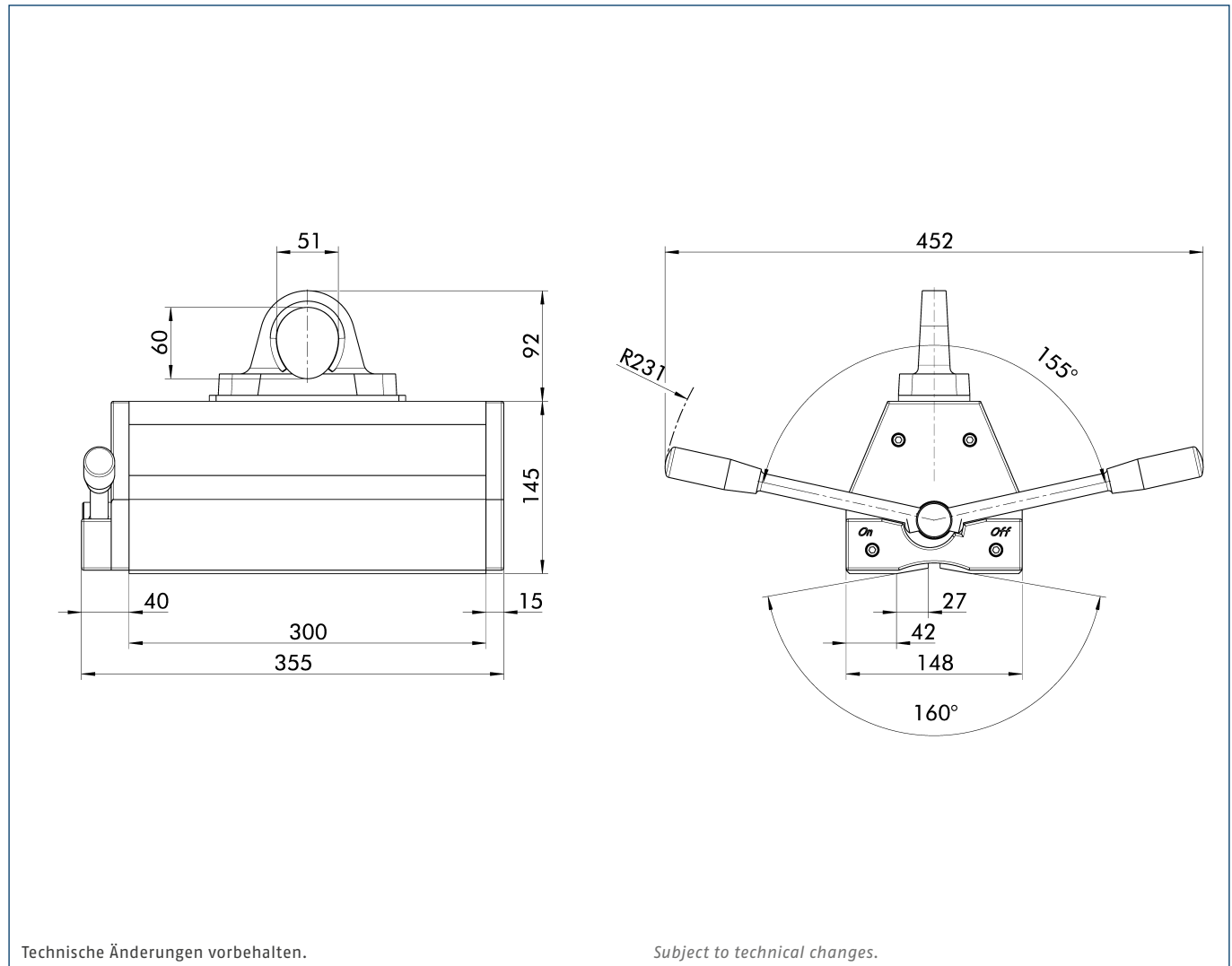
Lasthebemagnet, Betriebsanleitung und CE-Konformitätserklärung

Scope of delivery

Lifting magnet, operating manual and CE declaration of conformity

Technische Daten | *Technical data*

Bezeichnung <i>Description</i>	Ident.-Nr. <i>ID</i>	Haltekraft flach <i>Holding force flat</i>	Haltekraft rund <i>Holding force round</i>	Max. Werkstücklänge <i>Max. workpiece length</i>	Min. Werkstückdicke <i>Min. workpiece thickness</i>	Min. Werkstückdurchmesser <i>Min. workpiece diameter</i>	Max. Werkstückdurchmesser <i>Max. workpiece diameter</i>	Gewicht <i>Weight</i>
		[kg]	[kg]	[mm]	[mm]	[mm]	[mm]	[kg]
MHM-IT 1000	0421003	1000	500	3000	40	40	360	45



Hebemagnet zum horizontalen Heben

Lifting Magnet for horizontal lifting

Lieferumfang

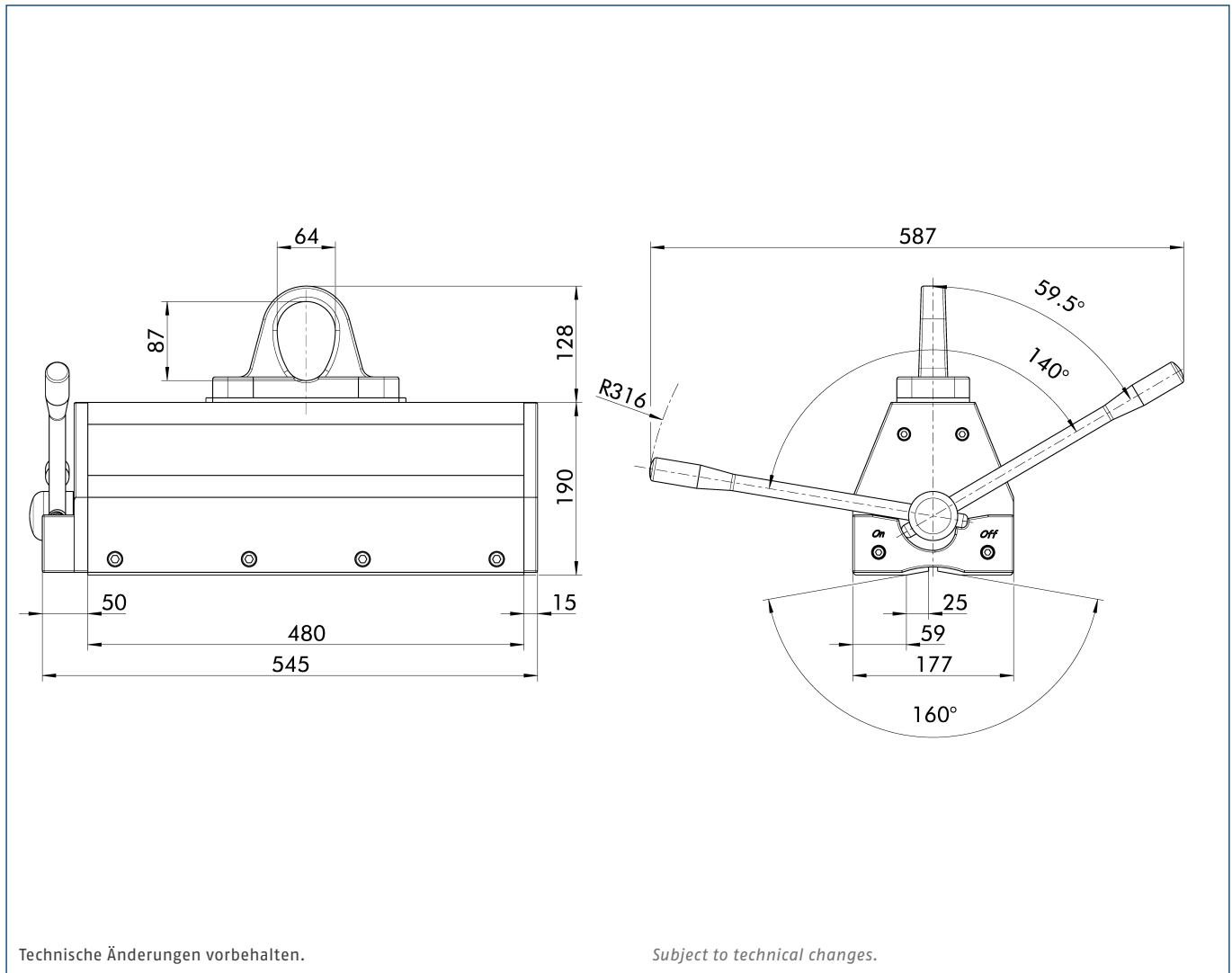
Lasthebemagnet, Betriebsanleitung und CE-Konformitätserklärung

Scope of delivery

Lifting magnet, operating manual and CE declaration of conformity

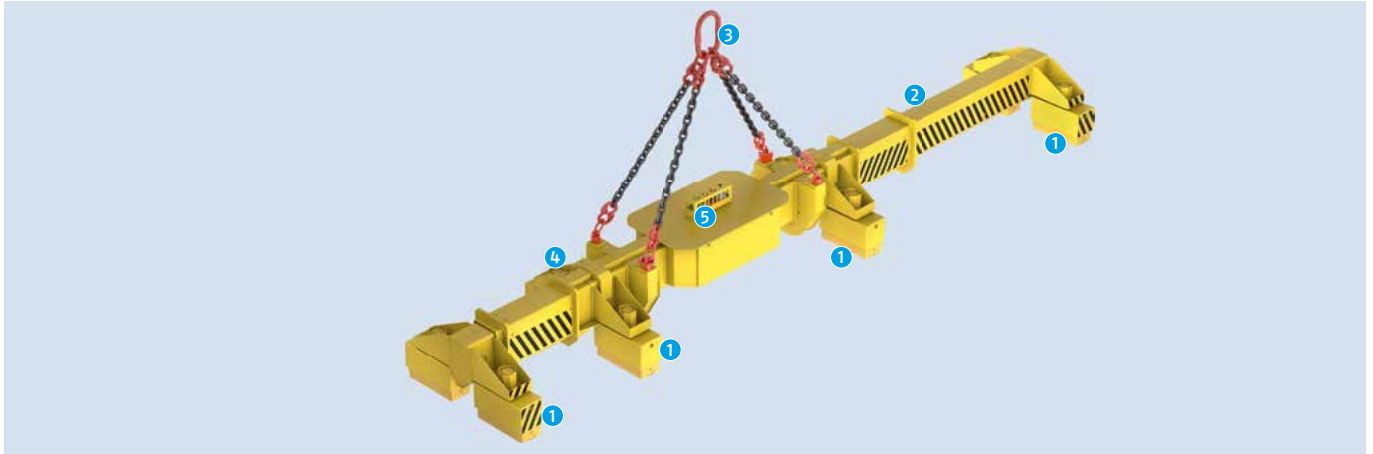
Technische Daten | *Technical data*

Bezeichnung <i>Description</i>	Ident.-Nr. <i>ID</i>	Haltekraft flach <i>Holding force flat</i>	Haltekraft rund <i>Holding force round</i>	Max. Werkstücklänge <i>Max. workpiece length</i>	Min. Werkstückdicke <i>Min. workpiece thickness</i>	Min. Werkstückdurchmesser <i>Min. workpiece diameter</i>	Max. Werkstückdurchmesser <i>Max. workpiece diameter</i>	Gewicht <i>Weight</i>
		[kg]	[kg]	[mm]	[mm]	[mm]	[mm]	[kg]
MHM-IT 2000	0421004	2000	1000	3000	55	40	340	95



TRETTEL Elektropermanent Magnetmodultraverse für Schwerlastheben

TRETTEL electropermanent Magnetic Module Cross Beam for Lifting Heavy Loads



TRETTEL Magnetmodultraversen sind autark, d. h. sie benötigen nur einen kurzen elektrischen Impuls für den MAG-/DEMAG-Vorgang. Die Bedienung erfolgt bequem über eine Funkhandfernbedienung. Unebene Werkstücke werden bei den Magnetmodulen über ein Federpaket ausgeglichen. Das TRETTEL System ist in fünf verschiedenen Varianten erhältlich und hat eine Tragfähigkeit bis zu 18.000 kg.

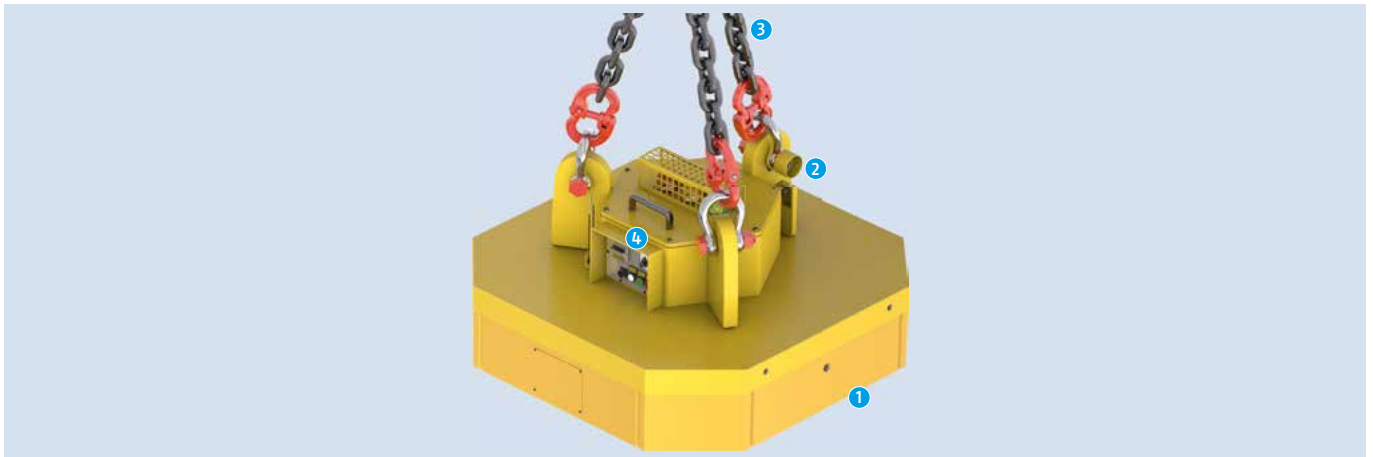
- 1 **Ausgleichende Elektropermanent Magnetmodule**
Für Werkstücke mit einer Stärke ab 5 mm und einer Masse von 8.000 kg bis 18.000 kg
- 2 **Ausfahrbare, hydraulische Traverse**
Optimale Anpassung an max. Werkstücklänge von 12 m via Handfernbedienung. Länge der Traverse kann im Bereich zwischen 5,8 m und 9,1 m eingestellt werden
- 3 **Robustes und stabiles Kettengehänges mit Aufhängekopf**
Für optimalen Ausgleich und Aufnahme auf einem Kran oder Lasttraverse
- 4 **Sicherheitseinrichtung mit Näherungssensor**
Verhindert ein Lösen des Werkstückes unter Last. Das Lösen kann bei abgelegter Last erfolgen (Nichtbelastung des Kettengehänges)
- 5 **Integrierte Steuereinheit mit Lampenblock**
Dient als visuelle Anzeige des Spannzustandes

TRETTEL magnetic module cross beams are self-supporting, that is, they only require a short electrical pulse for MAG / DEMAG operation. They are operated conveniently by a hand-held radio remote control. With the magnetic modules, uneven workpieces are balanced using a spring assembly. The TRETTEL system is available in five different versions and has a load rating of up to 18,000 kg.

- 1 **Compensating electropermanent magnetic modules**
For workpieces with a thickness of 5 mm or more and a mass of 8,000 kg up to 18,000 kg
- 2 **Extendable hydraulic cross beam**
Optional adjustment to 12 m max. workpiece length using the hand-held remote control. The length of the cross beam can be adjusted between 5.8 m and 9.1 m.
- 3 **Sturdy and stable chain suspension with suspension head**
For optimum compensation and mounting on a crane or load cross beam
- 4 **Safety device with proximity sensor**
Prevents the workpiece from loosening under strain. Loosening can occur when the load is removed (no load on the chain suspension)
- 5 **Integrated control unit with lamp block**
Serves as a visual indicator of the clamping condition

TMMS Elektropermanent Hebema- gnet für Schwerlastheben

TMMS electropermanent Lifting Magnet for Lifting Heavy Loads



Die elektropermanenten TMMS Hebemagnete sind autark und benötigen nur einen kurzen elektrischen Impuls für den MAG-/DEMAG-Vorgang. Die Bedienung erfolgt über eine Funkhandfernbedienung. Die TMMS Hebemagnete sind in acht verschiedenen Varianten erhältlich und haben eine Tragfähigkeit bis zu 50.000 kg.

- 1 Elektropermanent Magnetmodule**
Für Werkstücke von 5.000 kg bis 50.000 kg und max. 6 m x 3,5 m. Mindeststärke für Transport 35 mm
- 2 Sicherheitseinrichtung mit Näherungssensor**
Verhindert ein Lösen des Werkstückes unter Last. Das Lösen kann bei abgelegter Last erfolgen (Nichtbelastung des Kettengehänges)
- 3 Robustes und stabiles Kettengehänge mit Aufhängekopf**
Für optimalen Ausgleich und Aufnahme auf einem Kran oder Lasttraverse
- 4 Integrierte Steuereinheit mit Lampenblock**
Dient als visuelle Anzeige des Spannzustandes

The electropermanent TMMS lifting magnets are self-supporting and only require a short electrical pulse for MAG / DEMAG operation. They are operated by a hand-held radio remote control. The TMMS lifting magnets are available in eight different versions and have a load rating of up to 50,000 kg.

- 1 Electropermanent magnetic modules**
- 2 Safety device with proximity sensor**
Prevents the workpiece from loosening under strain. Loosening can occur when the load is removed (no load on the chain suspension)
- 3 Sturdy and stable chain suspension with suspension head**
For optimum compensation and mounting on a crane or load cross beam
- 4 Integrated control unit with lamp block**
Serves as a visual indicator of the clamping condition

Copyright:

Das Copyright für Text, grafische Gestaltung sowie bildliche Darstellung der Produkte liegt ausschließlich bei SCHUNK GmbH & Co. KG

Technische Änderungen:

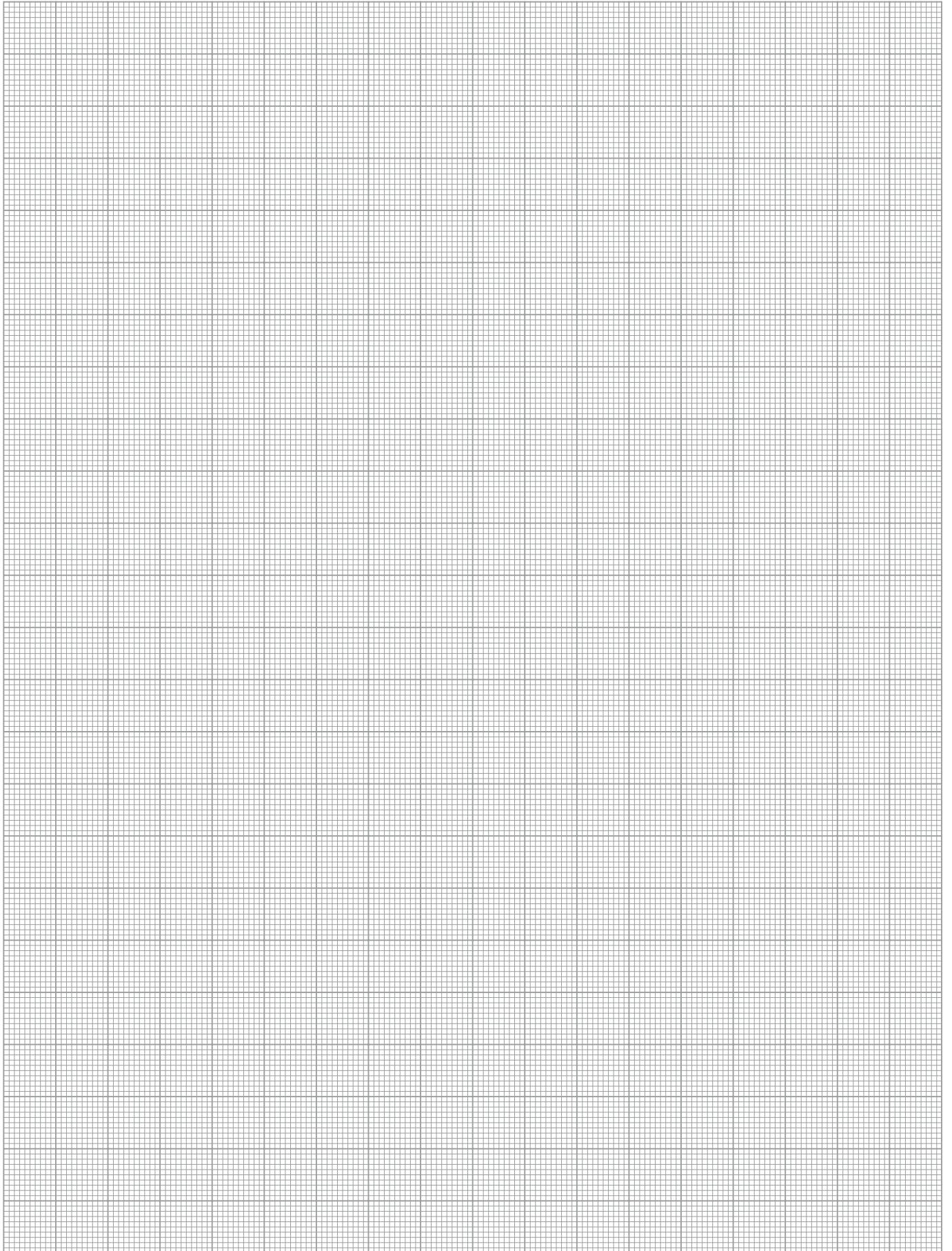
Die Angaben und Abbildungen in diesem Katalog sind unverbindlich und stellen nur eine annähernde Beschreibung dar. Wir behalten uns Änderungen des Liefergegenstandes gegenüber den Angaben und Abbildungen in diesem Katalog, z. B. im Hinblick auf technische Daten, Konstruktion, Ausstattung, Material und äußerem Erscheinungsbild vor.

Copyright:

All text drawings and product illustrations are subject to copyright and are the property of SCHUNK GmbH & Co. KG

Technical Changes:

The data and illustrations in this catalog are not binding and only provide an approximate description. We reserve the right to make changes to the product delivered compared with the data and illustrations in this catalog, e.g. in respect of technical data, design, fittings, material and external appearance.





Germany – Head Office

SCHUNK GmbH & Co. KG
Spann- und Greiftechnik
Bahnhofstr. 106 - 134
74348 Lauffen/Neckar
Tel. +49-7133-103-0
Fax +49-7133-103-2399
info@de.schunk.com
schunk.com



Austria

SCHUNK Intec GmbH
Friedrich-SchUNK-Strasse 1
4511 Allhaming
Tel. +43-7227-22399-0
Fax +43-7227-21099
info@at.schunk.com



Belgium, Luxembourg

SCHUNK Intec N.V./S.A.
Industrielaan 4 | Zuid III
9320 Aalst-Erembodegem
Tel. +32-53-853504
Fax +32-53-836351
info@be.schunk.com



Brazil

SCHUNK Intec-BR
Av. Santos Dumont, 733
BR 09015-330 Santo André - SP
Tel. +55-11-4468-6888
Fax +55-11-4468-6883
info@br.schunk.com



Canada

SCHUNK Intec Corp.
370 Britannia Road E, Units 3
Mississauga, ON L4Z 1X9
Tel. +1-905-712-2200
Fax +1-905-712-2210
info@ca.schunk.com



China

SCHUNK Intec Precision Machinery Trading
(Shanghai) Co., Ltd.
Xinzhuang Industrial Park,
1F, Building 1, No. 420 Chungong Road,
Minhang District
Shanghai 201108
Tel. +86-21-54420007
Fax +86-21-54420067
info@cn.schunk.com



Czech Republic

SCHUNK Intec s.r.o.
Tuřanka 115 | CZ 627 00 Brno
Tel. +420-513-036-213
Fax +420-513-036-219
info@cz.schunk.com



Denmark

SCHUNK Intec A/S
Forskerparken 10 C
DK-5230 Odense M
Tel. +45-43601339
Fax +45-43601492
info@dk.schunk.com



Finland

SCHUNK Intec Oy
Valtakatu 49
53100 Lappeenranta
Tel. +358-9-23-193861
Fax +358-9-23-193862
info@fi.schunk.com



France

SCHUNK Intec SARL
Parc d'Activités des Trois Noyers
15, Avenue James de Rothschild
Ferrières-en-Brie
77614 Marne-la-Vallée, Cedex 3
Tel. +33-1-64663824
Fax +33-1-64663823
info@fr.schunk.com



Great Britain, Ireland

SCHUNK Intec Ltd.
Cromwell Business Centre
10 Howard Way
Interchange Park
Newport Pagnell MK16 9QS
Tel. +44-1908-611127
Fax +44-1908-615525
info@gb.schunk.com



Hungary

SCHUNK Intec Kft.
Bocskaí út 134 - 146 | 1113 Budapest
Tel. +36-1-211-2402
Fax +36-1-211-2400
info@hu.schunk.com



India

SCHUNK Intec India Private Ltd.
80 B, Yeshwanthpur, Industrial Suburbs
Bangalore 560022
Tel. +91-80-40538999
Fax +91-80-40538998
info@in.schunk.com



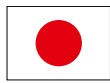
Indonesia

Trade Representative Office of
SCHUNK Intec Pte. Ltd.
JL Boulevard Utama BSD
Foresta Business Loft 1 Blok C no. 16
Tangerang, 15339
Tel. +621-3003-2993
Fax +621-3003-2995
info@id.schunk.com



Italy

SCHUNK Intec S.r.l.
Via Barozzo | 22075 Lurate Caccivio (CO)
Tel. +39-031-4951311
Fax +39-031-4951301
info@it.schunk.com



Japan

SCHUNK Intec K.K.
Minamishinagawa JN Bld. 1F
2-2-13 Minamishinagawa
Shinagawa-ku Tokyo 140-0004, Japan
Tel. +81-3-6451-4321
Fax +81-3-6451-4327
info@jp.schunk.com



Mexico

SCHUNK Intec S.A. de C.V.
Calle Pirineos # 513 Nave 6
Zona Industrial Benito Juárez
Querétaro, Qro. 76120
Tel. +52-442-211-7800
Fax +52-442-211-7829
info@mx.schunk.com



Netherlands

SCHUNK Intec B.V.
Titaniumlaan 14
5221 CK 's-Hertogenbosch
Tel. +31-73-6441779
Fax +31-73-6448025
info@nl.schunk.com



Norway

SCHUNK Intec AS
Dyrøkkeveien 13 | 1448 Drøbak
Tel. +47-210-33106
Fax +47-210-33107
info@no.schunk.com



Poland

SCHUNK Intec Sp. z o.o.
ul. Puławska 40A
05-500 Piaseczno
Tel. +48-22-7262500
Fax +48-22-7262525
info@pl.schunk.com



Romania

SCHUNK Intec SRL
Magheranului 113
550125 Sibiu
Tel. +40-269-702767
Fax +40-269-702744
info@ro.schunk.com



Russia

SCHUNK Intec 000
ul. Beloostrvskaya, 17, korp. 2, lit. A
St. Petersburg, 197342
Tel. +7-812-326-78-35
Fax +7-812-326-78-38
info@ru.schunk.com



Singapore

SCHUNK Intec Pte. Ltd.
25 International Business Park
03-51/52 German Centre
Singapore 609916
Tel. +65-6240-6851
Fax +65-6240-6852
info@sg.schunk.com



Slovakia

SCHUNK Intec s.r.o.
Levická 7 | SK-949 01 Nitra
Tel. +421-37-3260610
Fax +421-37-3260699
info@sk.schunk.com



South Korea

SCHUNK Intec Korea Ltd
1207 ACE HIGH-END Tower 11th,
361 Simin-daero, Dongan-gu,
Anyang-si, Geonggido, 14057, Korea
Tel. +82-31-382-6141
Fax +82-31-382-6142
info@kr.schunk.com



Spain, Portugal

SCHUNK Intec S.L.U.
Avda. Ernest Lluch, 32
TCM 3-6.01, ES-08302 Mataró (Barcelona)
Tel. +34-937-556-020
Fax +34-937-908-692
info@es.schunk.com



Sweden

SCHUNK Intec AB
Morabergsvägen 28
152 42 Södertälje
Tel. +46-8-554-421-00
Fax +46-8-554-421-01
info@se.schunk.com



Switzerland, Liechtenstein

SCHUNK Intec AG
Im Ifang 12 | 8307 Effretikon
Tel. +41-52-35431-31
Fax +41-52-35431-30
info@ch.schunk.com



Taiwan

SCHUNK Intec Taiwan Ltd.
No.420, Yunchun East 1st Rd.
Nantun District, Taichung City 40877
Taiwan (R.O.C.)
Tel. +886-4-23801788
Fax +886-4-23805511
info@tw.schunk.com



Turkey

SCHUNK Intec Bağlama Sistemleri ve
Otomasyon San. ve Tic. Ltd. Şti.
Cumhuriyet Mah.
Kartepe Sokak No: 4/1
34876 Kartal İstanbul
Tel. +90-216-366-2111
Fax +90-216-366-2277
info@tr.schunk.com



USA

SCHUNK Intec Inc.
211 Kitty Hawk Drive
Morrisville, NC 27560
Tel. +1-919-572-2705
info@us.schunk.com



Argentina

Rubén Costantini S.A.
Ing. Huergo 1320 (Parque Industrial) 2400
San Francisco | Córdoba
Tel. +54-3564-421033
Fax +54-3564-428877
info@costantini-sa.com | costantini-sa.com

TEC MAHE

Av. De Los Constituyentes 1500 (B1650lwg)
Villa Maipú | San Martín | Buenos Aires
Tel. +54-011-4752-3811
info@tecmahe.com | tecmahe.com



Australia

Romheld Automation PTY. LTD.
Unit 30 | 115 Woodpark Road
Smithfield NSW 2164
Tel. +61-2-97211799
Fax +61-2-97211766
sales@romheld.com.au | romheld.com.au



Chile

Comercial Araneda y CIA. LTDA.
Vargas Fontecilla # 4550
Quinta Normal | Santiago, RM
Tel. +56-2-7248123
Fax +56-2-7102036
ventas@rotar.cl | rotar.cl

MIRS - MI ROBOTIC SOLUTIONS S.A.
Av Presidente Kennedy 6660
Vitacura - Santiago
Tel. +56-224-811-555
contacto@mirs.cl | mirs.cl



Colombia

CAV Ingenieros -
Control y Automatización Virtual Ltda.
Calle 78 # 63-29 | Bogotá
Tel. +57-1-5410383
Fax +57-660-8719
info@cavingenieros.com
cavingenieros.com



Costa Rica

RECTIFICACION ALAJUELENSE, S.A.
100 Mts Oeste y 75 Mts Sur
Cementerio General | Alajuela
Tel. +506-2430-5111
Fax +506-2430-5138
rect.alajuelense@gmail.com
cdcespedes@rectificacionalajuelense.com
rectificacionalajuelense.com



Croatia

Bibus Zagreb d.o.o.
Anina 91 | 10000 Zagreb
Tel. +385-138-18004
Fax +385-138-18005
info@bibus.hr | bibus.hr

Okret d.o.o.
Majurina 16 | 21215 Kastel Luksic
Tel. +385-21-228449
Fax +385-21-228464
okret@okret.hr | okret.hr



Ecuador

ELIMED CIA. LTDA.
Calle El Progreso 0e1-111 Y Manglaralto
Quito, Pichincha
Tel. +593-302-267-9788
Fax +593-302-291-1980
ventasuo@elimed.com.ec
elimed.com.ec



Estonia

DV-Tools OÜ
Peterburi tee 34/4 | 11415, Tallinn
Tel. +372-6030508
Fax +372-6030508
info@dv-tools.ee | dv-tools.ee



Greece

G. Gousoulis & Co. OE
27, Riga Fereou Str.
14452 Metamorfofi-Athens
Tel. +30-210-2846771
Fax +30-210-2824568
mail@gousoulis.gr | gousoulis.gr



Iceland

Formula 1 ehf
Breidamörk 25 | 810 Hveragerdi
Tel. +354-5172200
Fax +354-5172201
formula1@formula1.is



Indonesia

PT. Metaltech Indonesia
Manisjaya Jatiuwung
Jl. Gatot Subroto Km 8 | Tangerang 15136
Tel. +6221-55657435
Fax +6221-5918553
info@metaltechindonesia.com
metaltechindonesia.com



Iran

Iran Int. Procurement of Industries Co.
(I.I.P.I.)
No. 10, First alley, Golshan St.,
Khoramshahr Ave. | Tehran, 1554814771
Tel. +98-21-88750965
Fax +98-21-88750966
info@iipico.com
iipico.com



Israel

Ilan and Gavish Automation Service Ltd.
26, Shenkar St. | Qiryat-Arie 49513
Tel. +972-3-9221824
Fax +972-3-9240761
nava@ilan-gavish.com
ilan-gavish.co.il

M. K. Sales
Arimon 41 St. | Mosave Gealya 76885
Tel. +972-52-8283391
Tel. +972-8-9366026
mkobo@zahav.net.il
mk-sales.com

Neumo-Vargus Marketing Ltd.
26, Hamashbir St. | 58859 Holon
Tel. +972-3-53732-75
Fax +972-3-53721-90
neumo@neumo-vargus.co.il
neumo-vargus.co.il



Latvia

Sia Instro
Lacplesa 87 | Riga, 1011
Tel. +371-67-288545
Fax +371-67-287787
instro@instro.com | instro.lv



Malaysia

Precisetech Sdn. Bhd
Plant 1, 15 Lorong Perusahaan Maju 11
13600 Perai | Prai Penang
Tel. +60-4-5080288
Fax +60-4-5080988
sales@precisetech.com.my
precisetech.com.my

SK-TEC
Automation & Engineering Sdn. Bhd
No. 54-A, Jalan PU7/3,
Taman Puchong Utama
47100 Puchong, Selangor D.E.
Tel. +60-3-8060-8771
Fax +60-3-8060-8772
jeffery.koo@sk-tec.com.my
sk-tec.com.my

PGTC Industries
No. 35-1 (1st Floor), Jalan Putri
4/1, Bandar Puteri Puchong
47100 Puchong, Selangor D.E.
Tel. +603-8060-3348
Fax +603-8060-7848
sales@pgtc.com.my



Peru

ANDES TECHNOLOGY S.A.C.
Av. Flora Tristán 765
Urb. Santa Patricia La Molina | Lima 12
Tel. +51-1-3487611
ventas@andestechnology.com
jazycoytia@andestechnology.com
andestechnology.com

MAQUINAS CNC, S.A.C.
Jr. Los Jazmines 149
Urb. Valle Hermoso Surco | Lima
Tel. +51-1-279-2014
Fax +51-1-2236717
info@cncperu.com
cncperu.com

MIRS - MI ROBOTIC SOLUTIONS S.A.
Av. Camino Real 456, Torre Real
Oficina 1603, San Isidro | Lima
Tel. +51-1-7130494
contacto@mirs.cl
jclucero@mirs.cl
mirs.cl



Philippines

MESCO
Mesco Building
Brixton Streets | Pasing City
Tel. +63-631-1775
Fax +63-631-4028
mesco@mesco.com.ph
mesco.com.ph



Romania

S.C. Inmaacro S.R.L.
Industrial Machines and Accessories
Romania
Avram Iancu Nr. 86
505600 Sacele-Brasov
Tel. +40-368-443500
Fax +40-368-443501
info@inmaacro.com
inmaacro.com



Saudi Arabia

Alruqee Machine Tools Co. Ltd.
Head Office
New al Kharij Road Exit-18
11565 Riyadh
Tel. +966-3-8470449
Fax +966-3-8474992
mailbox2@alruqee.com
alruqee.net



Singapore

BALLUFF ASIA PTE LTD
18 Sin Ming Lane
06-41 Midview City | Singapore 573960
Tel. +65-625-24384
Fax +65-625-29060
balluff@balluff.com.sg
balluff.com.sg

Eureka Tools Pte Ltd.
194 Pandan Loop, # 04-10 Pantech,
Industrial Complex | Singapore 128383
Tel. +65-687-45781
Fax +65-687-45782
eureka@eureka.com.sg
eureka.com.sg



Slovenia

MB-Naklo Trgovsko Podjetje D.O.O.
Toma Zupana 16 | 04202 Naklo
Tel. +386-42-771700
Fax +386-42-771717
mb-naklo@mb-naklo.si
mb-naklo.si



South Africa

AGM Maschinenbau Pty. Ltd.
42 Sonneblom Road, East Village
Sunward Park 1459, Boksburg
Tel. +27-11-913-2525
Fax +27-11-913-2994
alfred@agm-machinery.com
agm-machinery.com



South Korea

Mapal Hiteco Co., Ltd.
27, MTV24-R0, Siheung-Si,
Gyeonggi-do, 15117
Tel. +82-1661-0091
Fax +82-31-3190-861
hiteco@kornet.net
hiteco.co.kr



Thailand

BRAINWORKS CO., LTD.
1/161-162 Soi Watcharapol 2/7, Tharang
Bangkhen, Bangkok 10220
Tel. +66-2-0241470 to 1
Fax +66-2-0241472
chatchai@brainworks.co.th
brainworks.co.th



Ukraine

Center of Technical Support „Mem“LLC
Malysheva str., 11/25
Dnipropetrovsk 49026
Tel. | Fax. +38-056-378-4905
maxim.bayer@gmail.com
ctp-mem.com.ua



Venezuela

ALPIN VENEZUELA
Pirineos 515 Nave 18
Parque Micro-Industrial Santiago
Zona Industrial Benito Juárez
Querétaro, Qro.
Tel. +52-442-209-5092
Fax +52-442-209-5094
info@alpindemexico.com
alpindemexico.com



Der SCHUNK Greiferkatalog

Das weltweit umfangreichste Greiferportfolio auf über 1.800 Seiten. Jetzt bestellen!

The SCHUNK Gripper Catalog

The world's most comprehensive gripper portfolio of more than 1,800 pages. Order now!



Reg. No. 003496 QM08



schunk.com/katalogbestellung
schunk.com/catalogorder

Greifsysteme | Gripping Systems

Anzahl
Quantity

Highlights Neuheiten | Highlights New Products
Aktuelle SCHUNK Greifsysteme Innovationen
Current innovations in SCHUNK Gripping Systems

Gesamtprogramm Greifsysteme | Complete Program Gripping Systems
Kataloge SCHUNK Greifer, Drehmodule, Linearmodule, Roboterzubehör
Catalogs SCHUNK Grippers, Rotary Modules, Linear Modules, Robot Accessories

Gesamtkatalog SCHUNK Greifer | Catalog SCHUNK Grippers
Die kompakte SCHUNK Greifkompetenz auf über 1.760 Seiten
The compact SCHUNK Gripping Competence on over 1,760 pages

Gesamtkatalog Linearmodule | Catalog Linear Modules
Die ganze Vielfalt der Linearmodule auf über 750 Seiten
The whole variety of SCHUNK Linear Modules on over 750 pages

Gesamtkatalog Drehmodule | Catalog Rotary Modules
Spitzentechnologie für rotatorische Bewegungen auf mehr als 610 Seiten
Cutting-edge technology for rotary movements on more than 610 pages

Gesamtkatalog Roboterzubehör | Catalog Robot Accessories
Die SCHUNK End-of-Arm-Kompetenz auf über 830 Seiten
Das optimale Zusammenspiel zwischen Roboterarm und Greifer
The SCHUNK End-of-Arm Competence on over 830 pages
The optimum interaction between the robot arm and gripper

Produktübersicht SCHUNK Greifer | Product Overview SCHUNK Grippers
SCHUNK Greifer auf einen Blick
SCHUNK Grippers at a glance

Produktübersicht Drehmodule | Product Overview Rotary Modules
SCHUNK Drehmodule auf einen Blick
SCHUNK Rotary Modules at a glance

Produktübersicht Linearmodule | Product Overview Linear Modules
SCHUNK Linearmodule auf einen Blick
SCHUNK Linear Modules at a glance

Produktübersicht Roboterzubehör | Product Overview Robot Accessories
SCHUNK Roboterzubehör auf einen Blick
SCHUNK Robot Accessories at a glance

Produktübersicht Modulare Montage | Product Overview Modular Assembly Automation
Variantenvielfalt aus dem Baukasten
Comprehensive range from the modular system

Produktübersicht Mechatronik³ | Product Overview Mechatronics³
Alternativ – Adaptierbar – Intelligent
Alternative – Adaptable – Intelligent

Nutzentrenner | Depanelling Machine

Produktübersicht Nutzentrenner | Product Overview Depanelling Machine
Lösungen für das komplette Nutzentrenn-Spektrum
Solutions for the complete spectrum of depanelling technology

Synergie SCHUNK | Synergy SCHUNK

Kompetenzkatalog Spanntechnik | Greifsysteme
Die SCHUNK Nr. 1-Leistungsträger für Ihre Bearbeitungsmaschinen und automatisierten Produktionsprozesse
Competence Catalog Clamping Technology | Gripping Systems
The SCHUNK No. 1 service provider for your processing machines and automated production processes

Spanntechnik | Clamping Technology

Anzahl
Quantity

Highlights Neuheiten | Highlights New Products
Aktuelle SCHUNK Spanntechnik Innovationen
Current innovations in SCHUNK Clamping Technology

Gesamtprogramm Spanntechnik | Complete Program Clamping Technology
Kataloge Werkzeughalter, Stationäre Spanntechnik, Drehfutter, Spannbacken
Catalogs Toolholders, Stationary Workholding, Lathe Chucks, Chuck Jaws

Gesamtkatalog Werkzeughalter | Catalog Toolholders
Das komplette Präzisionswerkzeughalter-Programm für die perfekte Zerspanung auf rund 520 Seiten
The complete precision toolholder range for perfect machining on around 520 pages

Gesamtkatalog Drehfutter | Catalog Lathe Chucks
Drehfutter für die anspruchsvolle Zerspanung in weltweit bekannter Spitzenqualität auf kompakten 650 Seiten
Lathe chucks for sophisticated machining of world-renowned quality on 650 compact pages

Gesamtkatalog Spannbacken | Catalog Chuck Jaws
Mit 1.200 Typen – das weltgrößte Standard-Spannbacken-Programm auf über 720 Seiten
With 1,200 types – the world's largest chuck jaw program on over 720 pages

Gesamtkatalog Stationäre Spanntechnik | Catalog Stationary Workholding
Der größte Baukasten für Individualisten mit über 500 Varianten der Werkstückspannung auf rund 830 Seiten
The largest modular system for individualists with more than 500 variants for workpiece clamping on around 830 pages

Produktübersicht Drehtechnik | Product Overview Lathe Chuck Technology
Die ganze Welt des Drehens
The whole World of Lathe Chucks

Produktkatalog MAGNOS Magnetspanntechnik | Product Catalog MAGNOS Magnetic Clamping Technology
5-seitige Werkstückbearbeitung in einer Aufspannung
5-sided workpiece machining in one set-up

Produktkatalog PLANOS Vakuumspanntechnik | Product Catalog PLANOS Vacuum Clamping Technology
Das universelle, modular aufgebaute Spannsystem mit hohen Haltekräften
The universal, modular designed clamping system with high holding forces

Gesamtkatalog Hydro-Dehnspanntechnik | Catalog Hydraulic Expansion Technology
Mehr als 75.000 realisierte, kundenspezifische Spannlösungen für Werkzeug und Werkstück
More than 75,000 implemented customized clamping solutions for tool and workpiece

Produktkatalog TRIBOS Mikrozerspannung | Product Catalog TRIBOS Micromachining
Die Nr. 1 in der Mikrozerspannung
The No. 1 in Micromachining

Firma | Company

Name | Name

Abteilung | Department

Straße | Street

PLZ | ZIP

Ort | City

Tel.

Fax

E-Mail



Headquarter Lauffen/Neckar

SCHUNK GmbH & Co. KG | Spann- und Greiftechnik
Bahnhofstr. 106 - 134 | 74348 Lauffen/Neckar
Tel. +49-7133-103-0
Fax +49-7133-103-2399
info@de.schunk.com | schunk.com



Brackenheim-Hausen

SCHUNK GmbH & Co. KG | Spann- und Greiftechnik
Wilhelm-Maybach-Str. 3 | 74336 Brackenheim-Hausen
Hotline Verkauf | *Technical Sales* +49-7133-103-2503
Hotline Technik | *Technical Support* +49-7133-103-2696
Fax +49-7133-103-2189
automation@de.schunk.com | schunk.com



Mengen

H.-D. SCHUNK GmbH & Co. Spanntechnik KG
Lothringer Str. 23 | 88512 Mengen
Tel. +49-7572-7614-0
Fax +49-7572-7614-1039
futter@de.schunk.com | schunk.com



St. Georgen

SCHUNK Electronic Solutions GmbH
Am Tannwald 17 | 78112 St. Georgen
Tel. +49-7725-9166-0
Fax +49-7725-9166-5055
electronic-solutions@de.schunk.com | schunk.com



Huglfing

SCHUNK Montageautomation GmbH
Auwiese 16 | 82386 Huglfing
Member of SCHUNK Lauffen
Tel. +49-8802-9070-30
Fax +49-8802-9070-340
info@de.schunk.com | schunk.com



Werk Winkler Lauffen

Winkler Präzisionswerkzeuge GmbH
Im Brühl 64 | 74348 Lauffen/Neckar
Member of SCHUNK Lauffen
Tel. +49-7133-97440-0
Fax +49-7133-97440-99
post@winkler-gmbh.de | schunk.com

International | International



Morrisville/North Carolina, USA | USA
SCHUNK Intec Inc.
211 Kitty Hawk Drive | Morrisville, NC 27560
Tel. +1-919-572-2705
info@us.schunk.com
us.schunk.com



Aadorf, Schweiz | Switzerland
GRESSEL AG
Schützenstr. 25 | 8355 Aadorf
Tel. +41-52-368-16-16
Fax +41-52-368-16-17



Caravaggio, Italien | Italy
S.P.D. S.p.A.
Via Galileo Galilei 2/4 | 24043 Caravaggio (BG)
Tel. +39-0363-350360
Fax +39-0363-52578

Firma | *Company*

Name | *Name*

Abteilung | *Department*

Straße | *Street*

PLZ | *ZIP*

Ort | *City*

Tel.

Fax

USt-IdNr. | *VAT No.*



Bestellung | *Order*

Pos.	Anzahl <i>Quantity</i>	Bezeichnung <i>Type</i>	ID
1			
2			
3			
4			
5			
6			
7			
8			
9			
10			

Es gelten die aktuellen Verkaufs- und Lieferbedingungen der SCHUNK GmbH & Co. KG. | *The general terms of sales and conditions of SCHUNK GmbH & Co. KG apply.*
www.schunk.com

Datum | *Date*

Unterschrift | *Signature*

Nr. 1

für sicheres, präzises
Greifen und Halten.

*for safe, precise
gripping and holding.*



J. Lehmann

Jens Lehmann, deutsche Torwartlegende,
seit 2012 SCHUNK-Markenbotschafter
für sicheres, präzises Greifen und Halten.
*Jens Lehmann, German goalkeeper legend,
SCHUNK brand ambassador since 2012
for safe, precise gripping and holding.
schunk.com/lehmann*

852 Minuten ohne Gegentor
in der Champions League
*minutes without a goal against
him in the Champions League*

681 Minuten ohne Gegentor
im Nationaltrikot
*minutes without a goal against
him in the national team*

2 gehaltene Elfmeter bei der WM 2006
*intercepted penalties in the
2006 World Cup*

1 Kopfballtor als Torwart
headed goal as a goalie

0 Niederlagen als Englischer Meister
defeats English Soccer Champion

und
and

über **2.000.000**
verkaufte Präzisionswerkzeughalter
More than 2,000,000 sold precision toolholders

Rund **1.000.000**
ausgelieferte SCHUNK Greifer
About 1,000,000 delivered SCHUNK grippers

Mehr als **100.000**
Drehfutter und Stationäre
Spannsysteme weltweit im Einsatz
*More than 100,000 lathe chucks and stationary
workholding systems are in use worldwide*

über **16.000.000**
verkaufte Standard-Spannbacken
More than 16,000,000 sold standard chuck jaws

Mehr als **75.000** realisierte
kundenspezifische Lösungen in der
Hydro-Dehnspanntechnik
*More than 75,000 implemented hydraulic
expansion customized solutions*

H.-D. SCHUNK GmbH & Co
Spanntechnik KG

Lothringer Str. 23
D-88512 Mengen

Tel. +49-7572-7614-1301

Fax +49-7572-7614-1039

spannsysteme@de.schunk.com

 schunk.com

 [youtube.com/schunkhq](https://www.youtube.com/schunkhq)

 twitter.com/schunk_hq

 [facebook.com/schunk.hq](https://www.facebook.com/schunk.hq)

